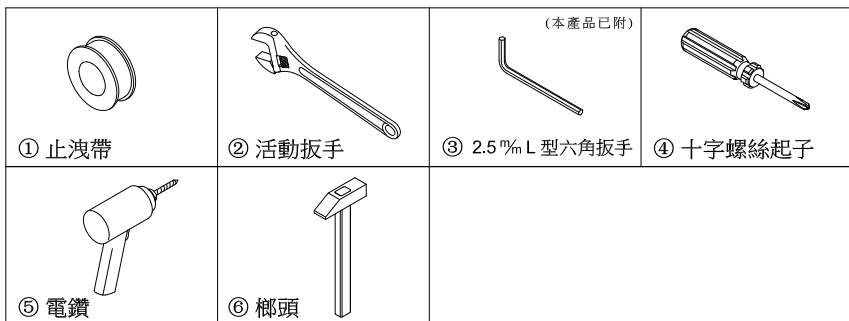
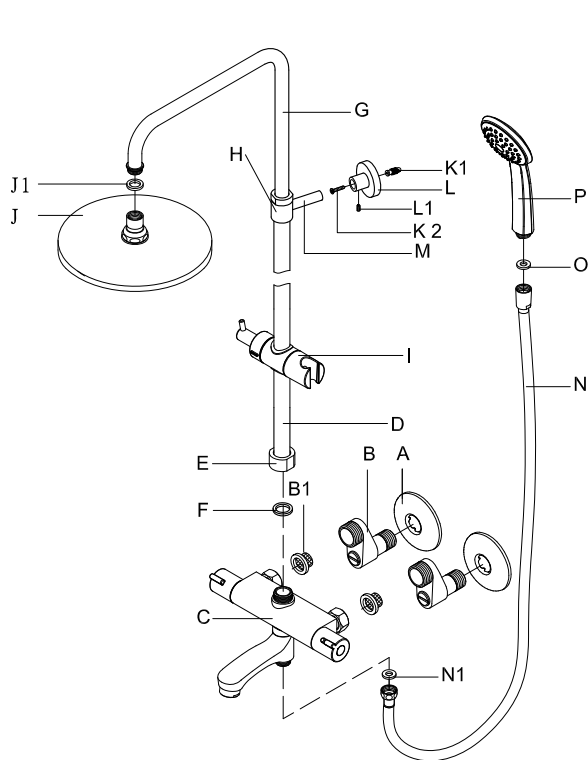


準備工具



溫控淋浴水龍頭零件名稱列示

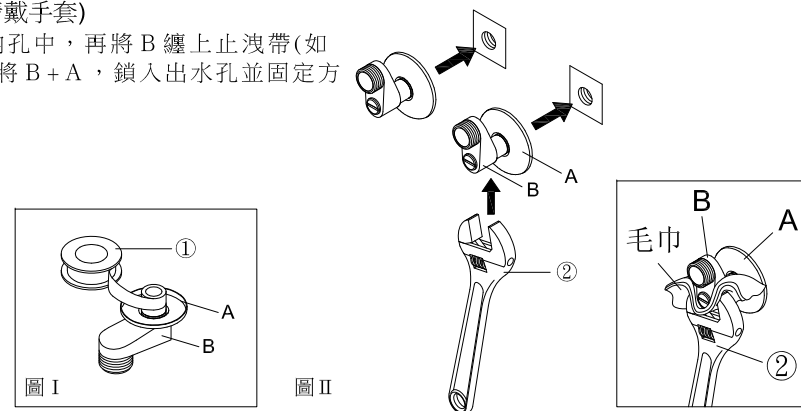


NO	名稱
A	修飾蓋(濾網開關彎頭)
B	開關彎頭 (濾網止水皮 B1)
C	龍頭主體 (六角螺母 C1)
D	直管
E	直管固定螺母
F	平皮
G	L管
H	管上螺母
I	蓮蓬頭掛座
J	頂噴花灑(止水皮 J1)
K	塑膠釘套 K1, 十字螺絲釘 K2
L	固定座 (內六角止水螺絲 L1-MSX0.8PX6L)
M	固定桿
N	沐浴軟管(止水皮 N1)
O	濾網平皮
P	蓮蓬頭

安裝步驟

(1) (安裝前請戴手套)

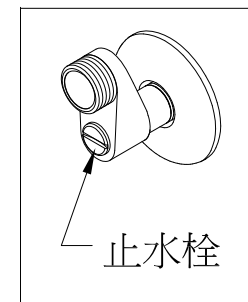
將B套入A內孔中，再將B纏上止洩帶(如圖 I)。用②將B+A，鎖入出水孔並固定方向(如圖 II)。



進入步驟(2)之前注意事項

執行步驟(1)安裝完開關彎頭後

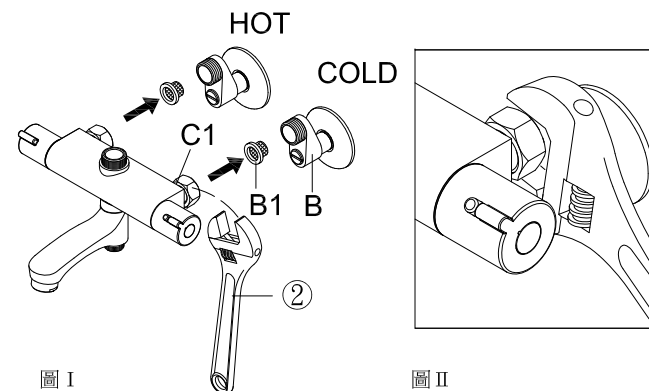
請先旋開B的止水栓打開冷熱水源(如右圖)待水流順暢確定排除管內的空氣與雜質後旋緊B關閉水源然後繼續往下執行步驟(2)



(2)

將B附加的B1放入龍頭主體C後方C1內，確認B1放妥後。分別鎖緊於牆上B，再以②迫緊龍頭主體後方C1(如右圖 I)，使龍頭主體C緊固於B上(如圖 II)。

※註：
溫控龍頭冷·熱管路裝置方向為「左熱右冷」，反之，導致龍頭調溫失效。

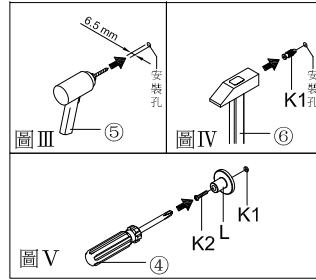
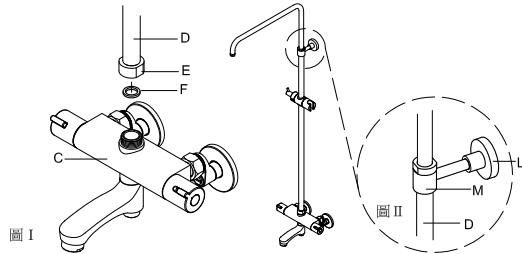


安裝步驟

(3) 決定固定座L的安裝位置

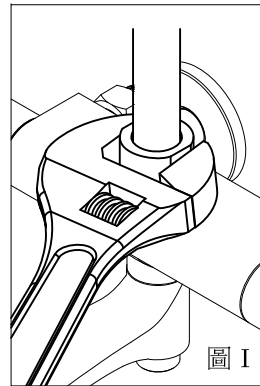
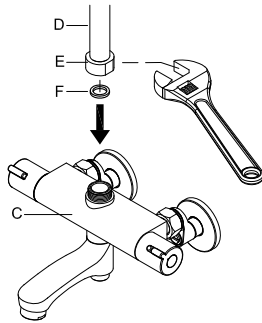
將E、F套進龍頭主體C中(如圖 I)，稍微旋緊E固定。固定座L，臨時固定在M上，並擇其適當高度作為L的安裝位置(如圖 II)。

確定L安裝孔位後，使用⑤在牆上鑽孔徑 $\phi 6.5 \times 30\text{mm}$ 深度的塑膠釘套安裝孔(如圖 III)。再以⑥將K1敲入牆上安裝孔(如圖 IV)。完成上述動作後，用④將K2與L鎖進牆上的塑膠釘套 K1孔內(如圖 V)。



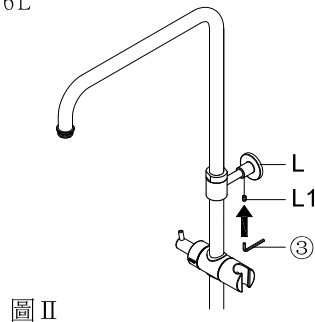
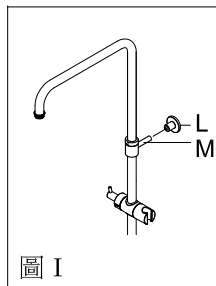
(4)

將F套入E中，再將E鎖緊於龍頭主體C的螺牙上，以活動扳手迫緊E(如右圖 I)，使直管固定於龍頭主體上。



(5)

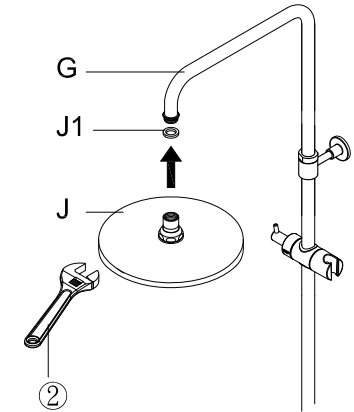
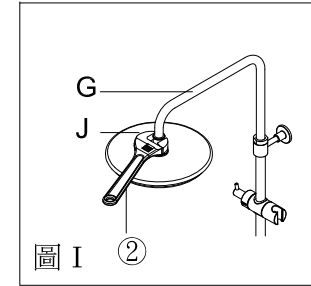
將M插進牆上L中(如圖 I)。調整M所須長度，以2.5mm L型六角扳手將附於L上的內六角止付螺絲M5x0.8Px6L鎖緊(如圖 II)。



安裝步驟

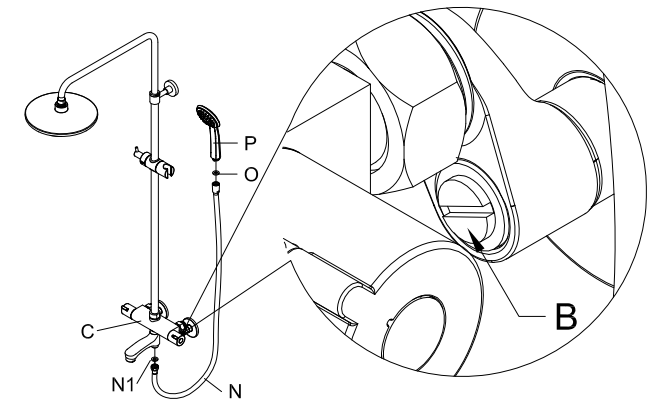
(6)

J所附的J1放入J上的接頭中，確認J1放妥後，將J鎖緊於G螺牙，再以活動扳手鎖緊J上的接頭，使J固定於G上，不致鬆脫(如圖 I)。



(7)

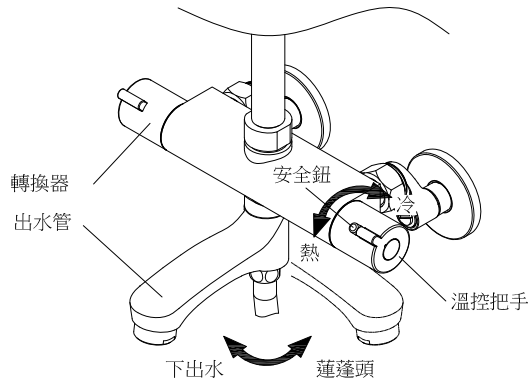
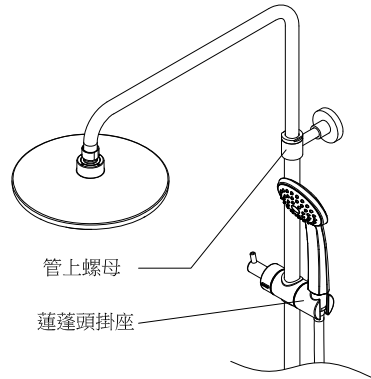
將N所附的N1放入軟管六角螺母中鎖緊於C螺牙上，將O放入N銜接P端的接頭中，再將P鎖緊(如右圖)。安裝完成，旋開B的止水栓。



使用說明

功能

- (1) 轉換器：轉換出水方式。
頂噴花灑：轉換器向後旋轉
關水模式：中間停頓點
下出水&蓮蓬頭：轉換器向前旋轉。
- (2) 溫控把手：
專為溫控水龍頭設定與控制出水溫度。
 - 溫水：出廠設定出水溫度為 38°C (接近人體溫度 36°C)。水溫需要較高時，請依照下述「熱水」操作。
 - 熱水：將安全鈕按壓住，與把手同時向前(HOT)旋轉。
 - 冷水：直接將把手向後(COLD)旋轉。〔無須按壓安全鈕〕
- (3) 安全鈕：
防止使用者在無意間誤觸溫控把手，使把手轉向熱水，造成出水燙傷。
- (4) 蓮蓬頭掛座：
右側懸掛蓮蓬頭；將掛座左上按鈕按到底，保持平行，即可上下滑動把手掛座，調設所須高度。
- (5) 出水管：向前(向使用者)為下出水。
向右為蓮蓬頭出水。



適用環境

- (1) 適用熱水系統：
水點火瓦斯、數位恆溫瓦斯與儲水式電爐等熱水系統。
- (2) 適用水壓：1 - 3.5 kgf/cm²。

日常定期保養

- (1) 日常清洗勿用酸鹼性清潔劑清洗，僅以棉布沾清水擦拭即可。
- (2) 溫控器 每月保養一次。
防止因水質特性，產生水垢干擾溫控精密元件動作。步驟如下：
 - ① 將溫控把手的「安全鈕」按住，【同時將把手向左(HOT)旋轉到底(全熱狀態)開啟出水開關，讓熱水暢流10秒後；再將把手向右(COLD)旋轉到底(全冷狀態)，讓冷水暢流10秒後】，括號【】內動作重覆數次。
 - ② 即能關閉出水開關，將溫控把手回復原設定位置。