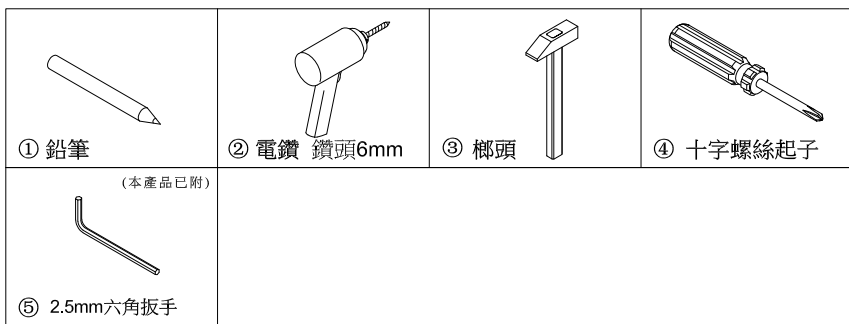


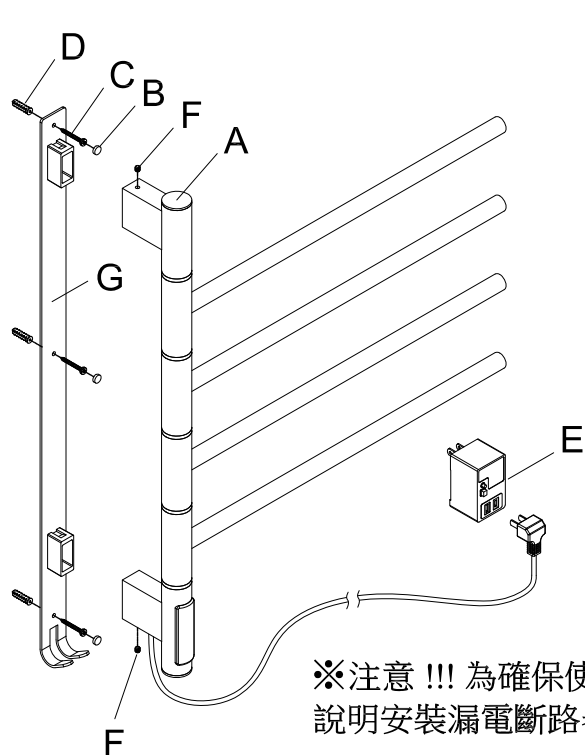
A4232A-ZZH 電熱毛巾架

安裝，使用，保養說明

準備工具



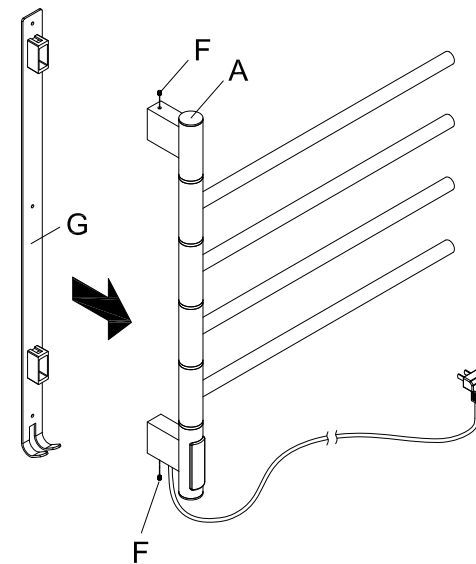
零件名稱列示



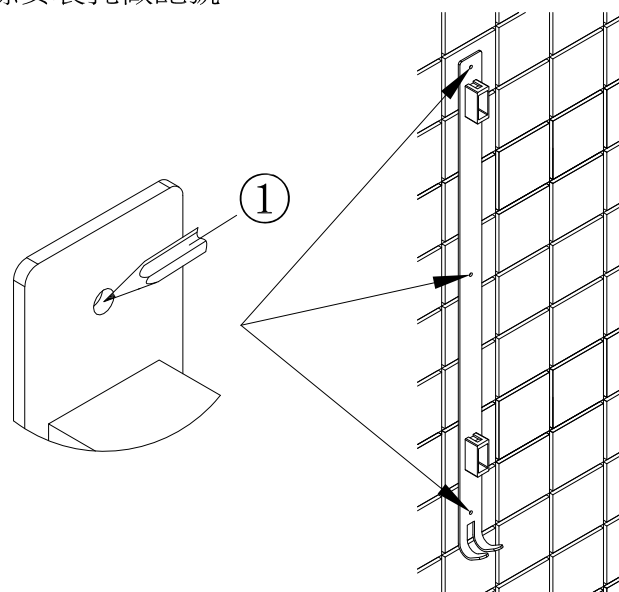
NO	名稱
A	毛巾架本體
B	螺絲帽蓋
C	固定螺絲
D	塑膠釘套
E	漏電斷路器
F	內六角螺絲
G	本體支架

安裝步驟

(1)使用【⑤ 2.5mm六角扳手】將【F內六角螺絲】鬆開，使【A毛巾架主體】與【G本體支架】分離



(2)將【G本體支架】放置預定安裝處並使用【① 鉛筆】於三處螺絲安裝孔做記號。



安裝步驟

(3)用工具【②電鑽】兩處記號各鑽一個孔徑 $\phi 6$ 深30mm的孔(如圖 I)。然後再使用工具【③榔頭】將【D塑膠釘套】打入剛鑽的兩個孔內(如圖 II)。

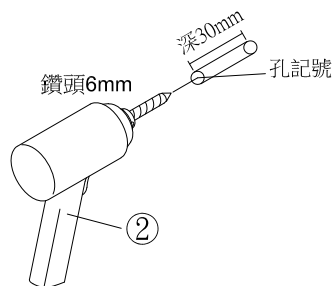


圖 I

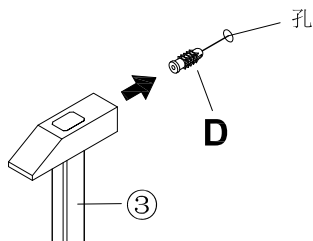
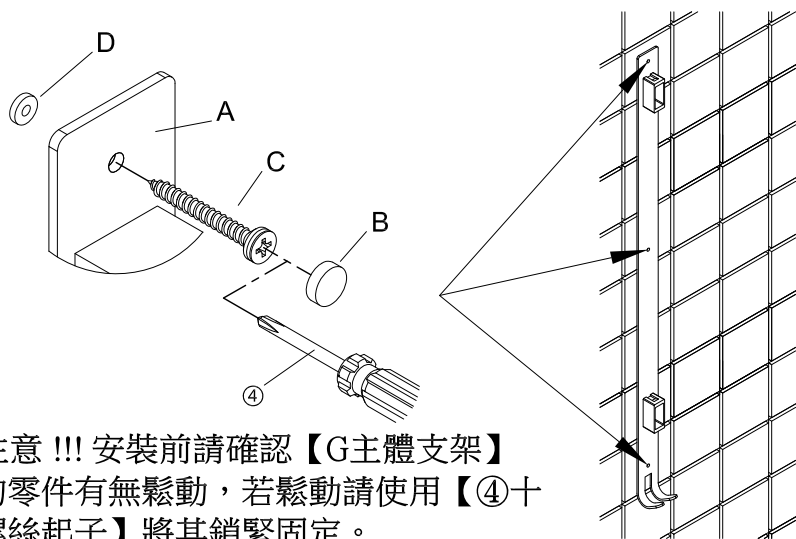


圖 II

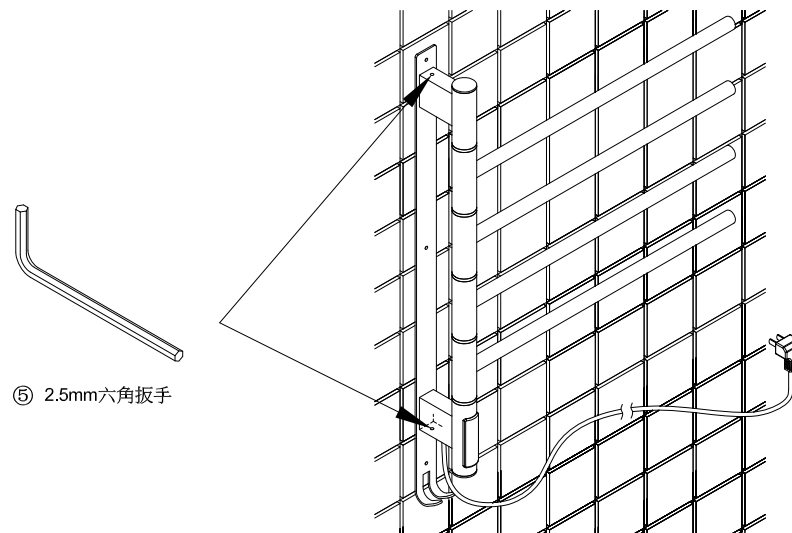
(4)將【G本體支架】放置預定安裝處，並將【C固定螺絲】穿過主體上的三處螺絲安裝孔，然後使用【④十字螺絲起子】將【C固定螺絲】鎖入牆壁內的【D塑膠釘套】，鎖緊後再將【B螺絲帽蓋】鎖在【C固定螺絲】上。



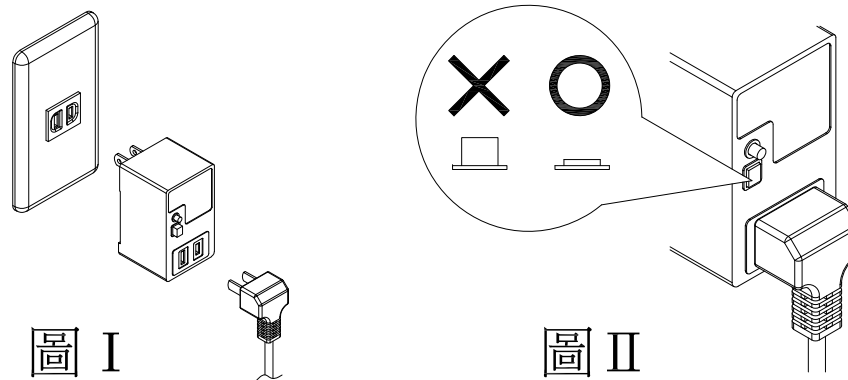
※注意!!! 安裝前請確認【G主體支架】上的零件有無鬆動，若鬆動請使用【④十字螺絲起子】將其鎖緊固定。

安裝步驟

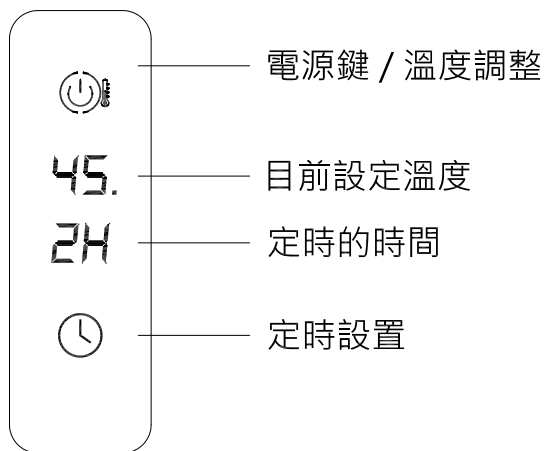
(5)將【A毛巾架主體】安裝回【G本體支架】上，並使用【⑤2.5mm六角扳手】將【F內六角螺絲】鎖緊固定。



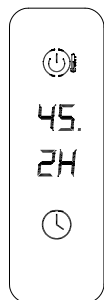
(6)將【E漏電斷路器】安裝於插座上並將【A毛巾架本體】的插頭插在【E漏電斷路器】上(如圖 I)。按下【E漏電斷路器】上的黑色方形按鈕使其下壓卡住呈現通電的狀態(如圖 II)。(通電狀態下按下測試用黃色圓形按鈕會使黑色方形按鈕跳起並呈現斷電狀態，若按下無跳起則斷路器功能不正常。)



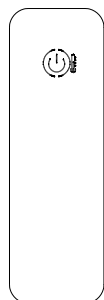
※注意!!!一定要安裝漏電斷路器並請使用於獨立插座上，不能使用於分接多孔插座。




開機：短按螢幕  圖示開機(如下圖)。




關機：長按螢幕  圖示3秒關機(如下圖)。




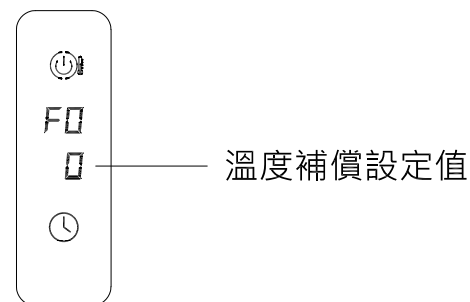
溫度調整：開機狀態下短按螢幕  圖示調整溫度，可調整範圍為30°~60°，每按一下往上調升5°，60°後再按一下則回到30°。設定時溫度數字閃爍，設置好後5秒未操作則停止閃爍並進入加熱模式。



(※加熱模式下數字旁的點會呈現閃爍狀態※)

定時設置：開機狀態下短按螢幕  圖示可設置時間，可設定範圍為1h~8h，每按一下加1h，8h後再按一下則為ON常開狀態，加熱無時間限制，再按一下則回到1h。設定時數字閃爍，設置好後5秒未操作則停止閃爍結束設定模式。

(※當加熱時間結束設備會自動關機※)

溫度補償：關機狀態下長按螢幕  圖示5秒進入補償設定模式(如下圖)。



短按螢幕  圖示可設定補償值，預設值為0，每按一次調整2°，可設定範圍為-8°~+8°，設定好後短按螢幕  圖示退出補償設定模式。

安全使用注意事項

- 1.使用本產品之前請仔細閱讀並理解本產品的使用方式。
- 2.本產品僅用於一般紡織物，絲綢類織物禁止使用本產品來加熱烘乾。
- 3.本產品使用電壓為110V，必須使用在提供相同電壓的插座上使用。
- 4.為確保本產品使用安全，請務必安裝漏電斷路器，並使用於獨立電源插座上，請勿使用於分接多孔插座(例如分接插頭、延長線等等)。
- 5.產品加熱元件或外觀損壞時請停止使用。
- 6.在清潔或保養工作結束之前產品一定不能通電。
- 7.如果外部的電線裝置需要修理必須先徹底切斷電源。
- 8.無經驗者請在專業人員的監督及指導並保證安全時使用。
- 9.為避免對嬰幼兒造成安全上的隱憂，安裝時產品最底部請至少離地面距離600mm。
- 10.本產品安裝或使用的位置請盡量遠離淋浴區、浴缸或容易被水噴濺到的地方。
- 11.如遇到電源線損壞，為避免危險，請由生產的工廠或具有專業執照的維修人員更換。
- 12.此設備限定在室內使用，請勿安裝於室外。
- 13.初次使用時可能會聞到異味，此為正常情況，異味會隨使用次數增加而慢慢減弱變淡。

規格說明

- 1.電源規格：AC110V / 60Hz
- 2.產品功率：60W
- 3.設定溫度範圍：30°~60°
- 3.定時時間：1~8小時、ON常開模式

保養方式

- 1.每次清潔保養時請務必拔下電源插頭並等其冷卻後再進行。
- 2.切勿將電源線、電源插頭泡入水中。
- 3.請確保電器線路乾燥。
- 4.用濕布擦拭毛巾架並用軟布擦乾
- 5.請勿使用鋼絲球或菜瓜布等粗硬物品清潔，避免損傷毛巾架表面。