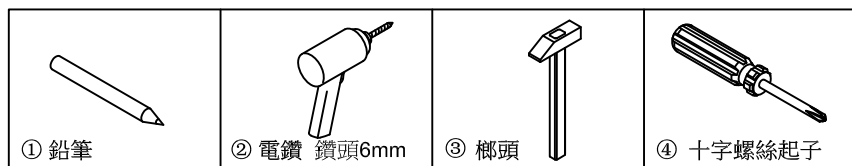
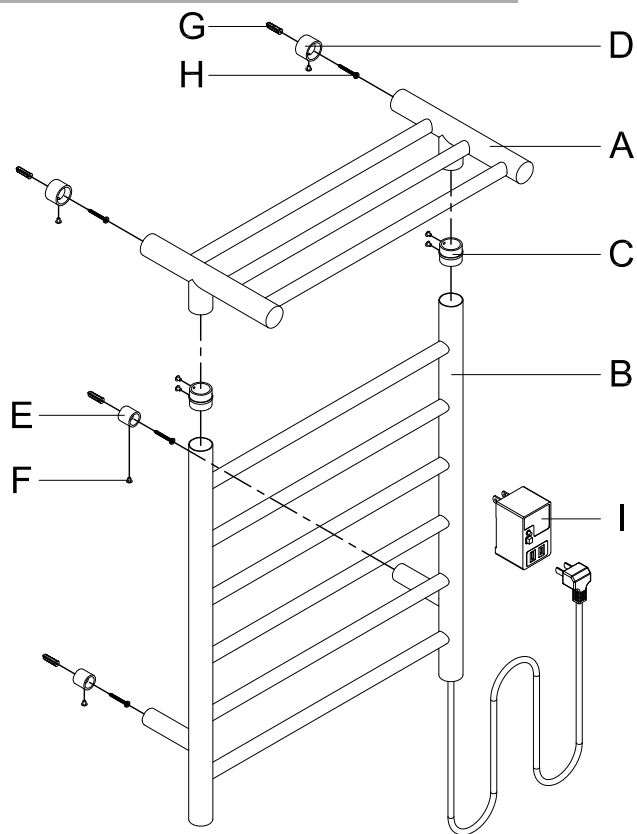


A4332A-ZZH 電熱毛巾架 安裝，使用，保養說明

準備工具



零件名稱列示

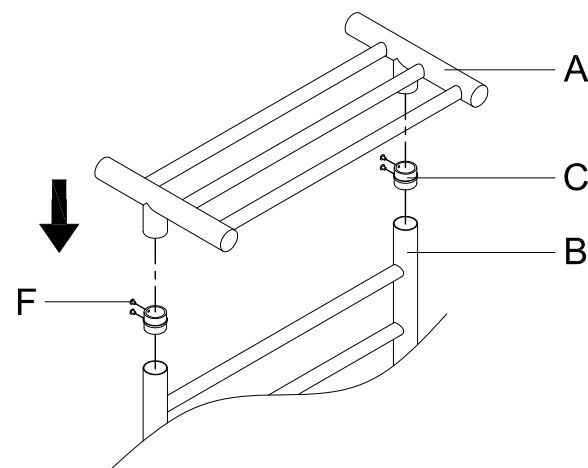


NO	名稱
A	主體上半部
B	主體下半部
C	主體連接件
D	固定座-大
E	固定座-小
F	內六角螺絲*8
G	塑膠釘套*4
H	固定螺絲*4
I	漏電斷路器

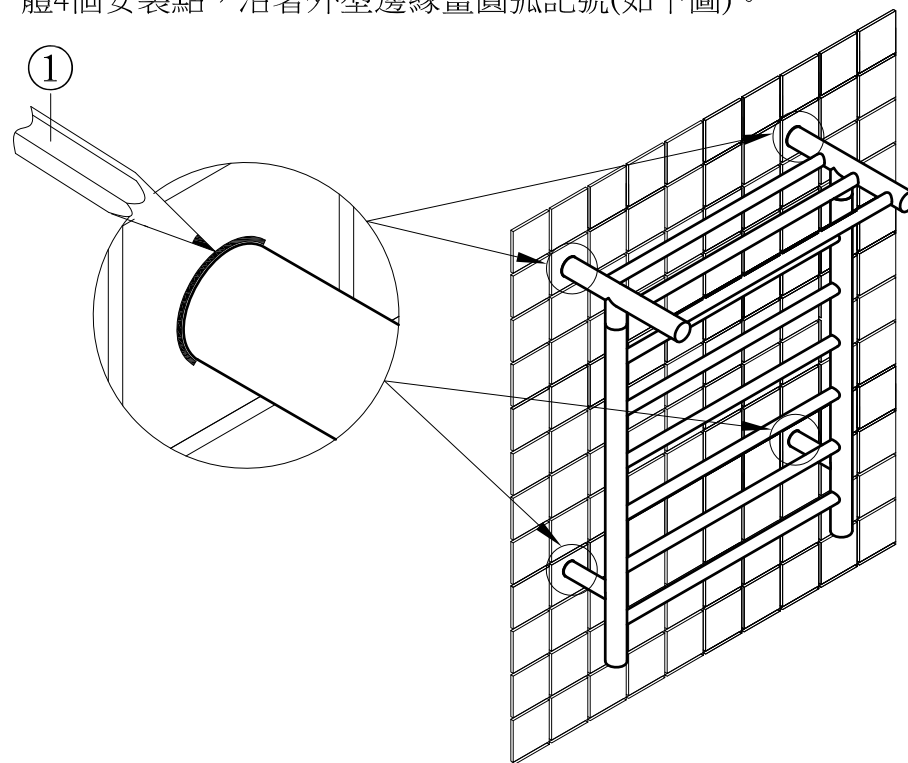
※注意 !!! 為確保使用安全請一定要依照說明安裝漏電斷路器。

安裝步驟

(1)使用【C主體連接件】將【A主體上半部】、【B主體下半部】連結，並使用【F內六角螺絲】鎖緊固定(如下圖)。

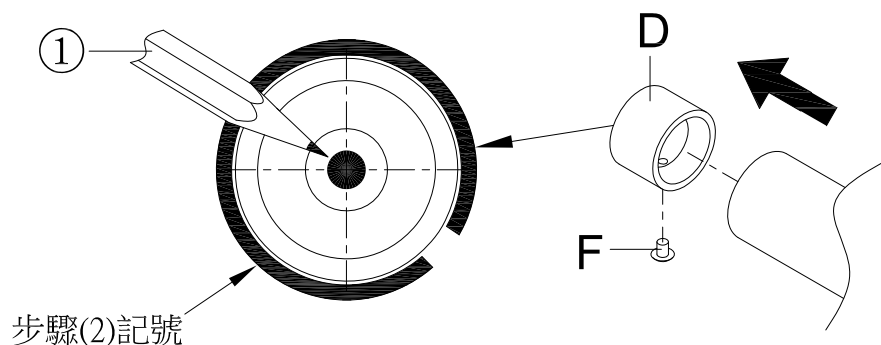


(2)將【毛巾架本體】放置預定安裝處，並使用【①鉛筆】在本體4個安裝點，沿著外型邊緣畫圓弧記號(如下圖)。



安裝步驟

(3)將【F內六角螺絲】鬆開並分別取出【D固定座-大】與【E固定座-小】，然後依照下圖所標示尺寸置於步驟(2)所畫的圓弧記號處並使用【①鉛筆】在固定座螺絲孔做記號(如下圖)。



(4)用工具【②電鑽】4處記號各鑽一個孔徑 $\phi 7.5$ 深40mm的孔(如圖 I)。然後再使用工具【③榔頭】將【G塑膠釘套】打入剛鑽的4個孔內(如圖 II)。

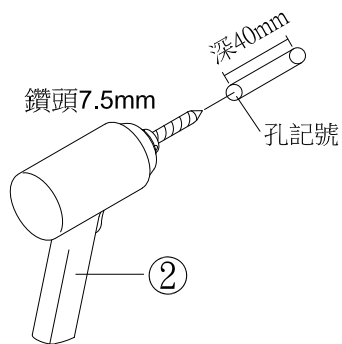


圖 I

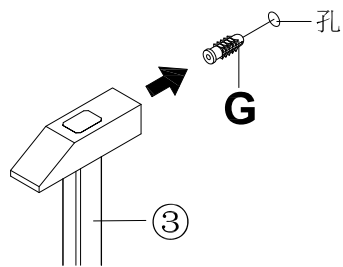
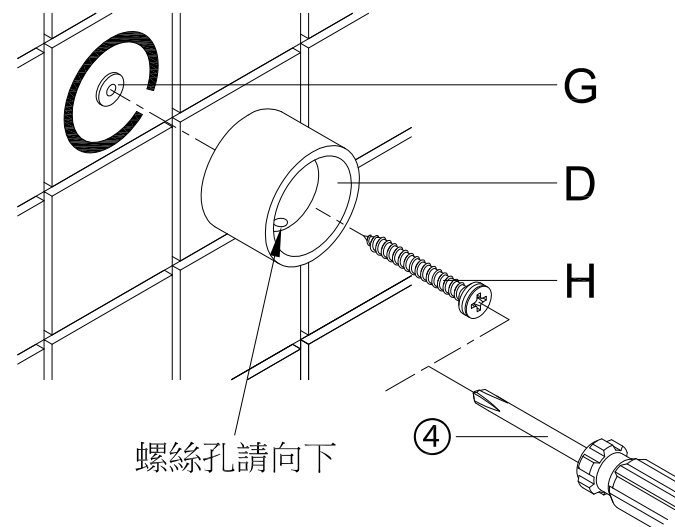


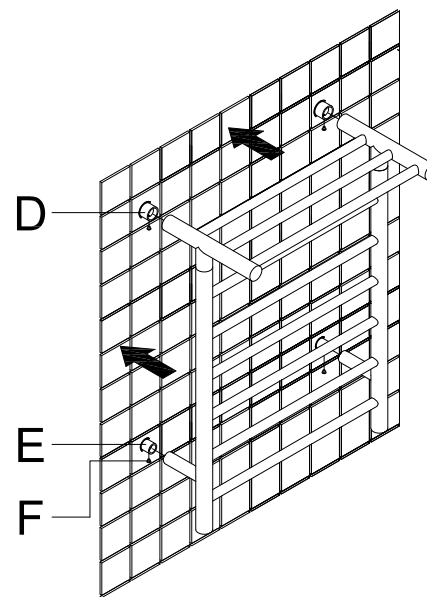
圖 II

安裝步驟

(5)將【H固定螺絲】穿過【D固定座】並使用【④十字螺絲起子】將其鎖附於牆壁上的【G塑膠釘套】使其固定(如下圖)。

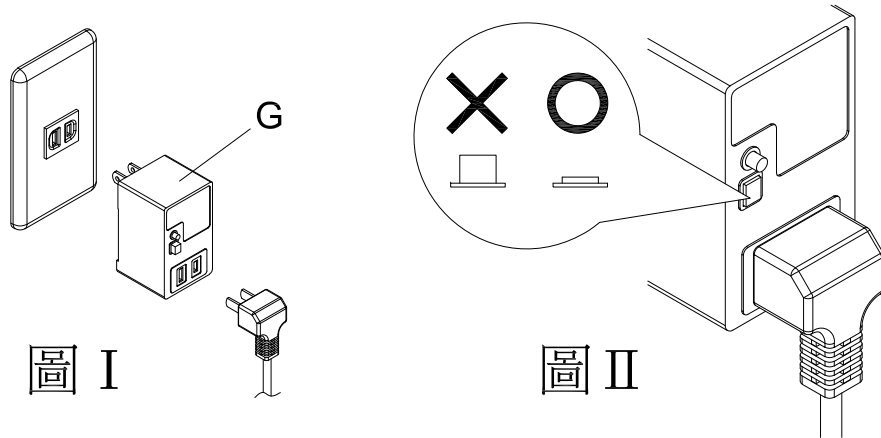


(6)將【毛巾架本體】安裝回牆上的【D固定座-大】與【E固定座-小】並將【F內六角螺絲】鎖回固定(如下圖)。



安裝步驟

(6)將【I漏電斷路器】安裝於插座上並將【毛巾架本體】的插頭插在【I漏電斷路器】上(如圖 I)。按下【I漏電斷路器】上的黑色方形按鈕使其下壓卡住呈現通電的狀態(如圖 II)。(通電狀態下按下測試用黃色圓形按鈕會使黑色方形按鈕跳起並呈現斷電狀態，若按下無跳起則斷路器功能不正常。)




※注意!!!一定要安裝漏電斷路器並請使用於獨立插座上，不能使用於分接多孔插座。

安全使用注意事項

- 1.使用本產品之前請仔細閱讀並理解本產品的使用方式。
- 2.本產品僅用於一般紡織物，絲綢類織物禁止使用本產品來加熱烘乾。
- 3.本產品使用電壓為110V，必須使用在提供相同電壓的插座上使用。
- 4.為確保本產品使用安全，請務必安裝漏電斷路器，並使用於獨立電源插座上，請勿使用於分接多孔插座(例如分接插頭、延長線等等)。
- 5.產品加熱元件或外觀損壞時請停止使用。
- 6.在清潔或保養工作結束之前產品一定不能通電。
- 7.如果外部的電線裝置需要修理必須先徹底切斷電源。
- 8.無經驗者請在專業人員的監督及指導並保證安全時使用。
- 9.為避免對嬰幼兒造成安全上的隱憂，安裝時產品最底部請至少離地面距離600mm。
- 10.本產品安裝或使用的位置請盡量遠離淋浴區、浴缸或容易被水噴濺到的地方。
- 11.如遇到電源線損壞，為避免危險，請由生產的工廠或具有專業執照的維修人員更換。
- 12.此設備限定在室內使用，請勿安裝於室外。
- 13.初次使用時可能會聞到異味，此為正常情況，異味會隨使用次數增加而慢慢減弱變淡。

規格及操作說明

1. 電源規格：AC110V / 60Hz
2. 產品功率：70W
3. 溫度範圍：恆溫55°
3. 開關機：主體左邊管子最下端有一  圖示。
 - (1) 按下後亮紅燈，表示開機。
 - (2) 再次按下後紅燈熄滅，表示關機。

保養方式

1. 每次清潔保養時請務必拔下電源插頭並等其冷卻後再進行。
2. 切勿將電源線、電源插頭泡入水中。
3. 請確保電器線路乾燥。
4. 用濕布擦拭毛巾架並用軟布擦乾
5. 請勿使用鋼絲球或菜瓜布等粗硬物品清潔，避免損傷毛巾架表面。