

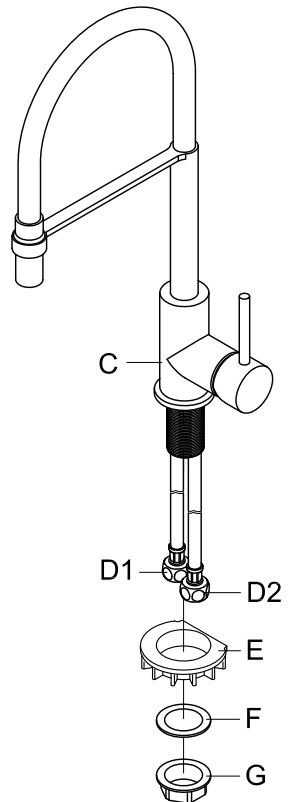
# 單槍立式水龍頭

## 安裝，使用，保養說明

### 準備工具

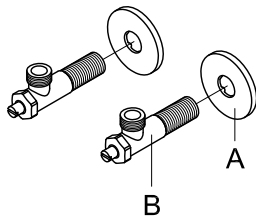


### 單槍立式水龍頭零件名稱列示



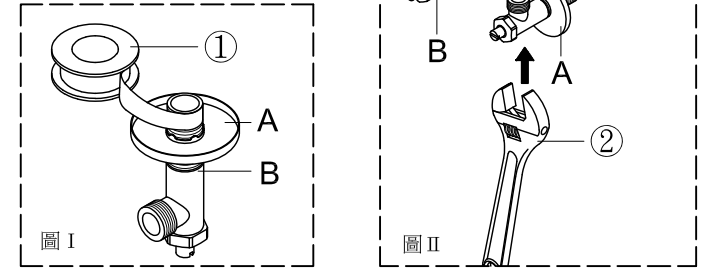
NO	名稱
A	修飾蓋
B	三角凡而
C	龍頭主體
D	白鐵絲管(D1、D2)
E	塑膠墊
F	壓迫墊片
G	六角迫緊環

注意：隨著產品式樣的不斷更新，實物可能與圖示不符，但基本原理相同。



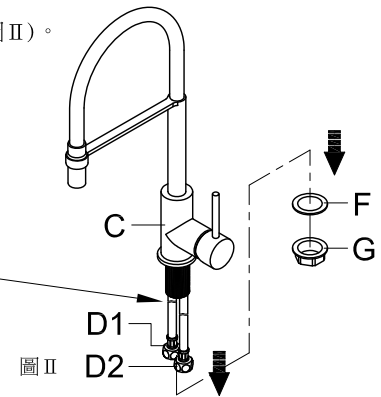
### 安裝步驟

- (1)  
將B套入A的內孔中，再將B纏上止洩帶。(如圖 I)。  
用②將B與A，鎖入出水孔並固定方向。(如圖 II)。



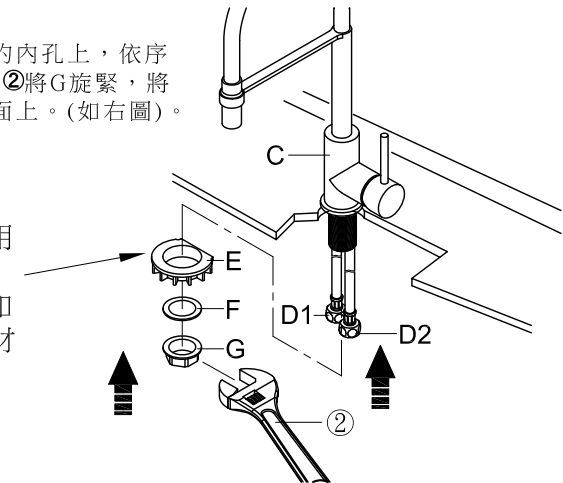
- (2)  
將龍頭主體C的F、G、D2拆下(如右圖 II)。

為方便取下 F、G 零件，請「逆時針」旋下 D2(冷水軟管)



- (3)  
將龍頭主體C置於檯面的內孔上，依序裝上E、F、G、D2並用②將G旋緊，將龍頭主體C緊固定於檯面上。(如右圖)。

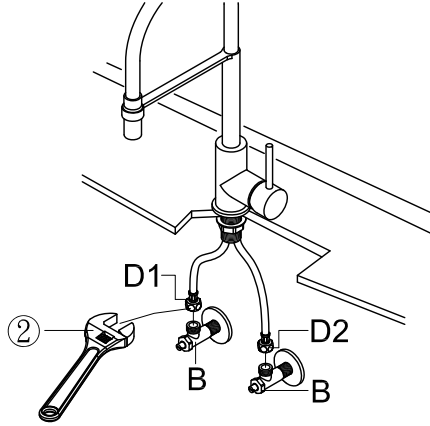
請依現場實際情況使用 E 零件。  
註：E 為增加厚度用(如不鏽鋼等....薄型檯面材質)



## 安裝步驟

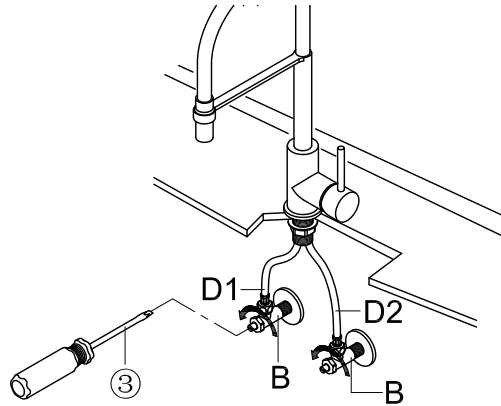
(4)

使用②將D1鎖緊於熱水邊的B上，  
使用②將D2鎖緊於冷水邊的B上。  
(如右圖)



(5)

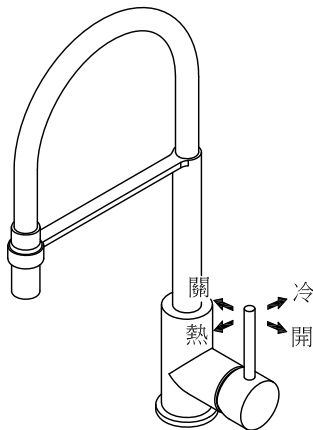
安裝完成後，使用③一字螺絲起子旋開B的止水栓(如右圖)。



## 使用說明

(1) 把手開關

向下水源開啟。  
向上水源關閉。  
向使用者熱水。  
向後冷水。



## 日常定期保養

(1)

日常清洗勿用酸鹼性清潔劑清洗，僅以棉布沾清水擦拭即可。

(2)

整流器裝於龍頭出水口，須定期拆下清洗，以防水中雜質阻塞濾網，導致龍頭出水量降低。  
(拆下時請小心銳角)

拆下時請小心銳角

