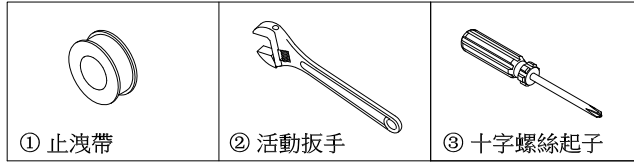
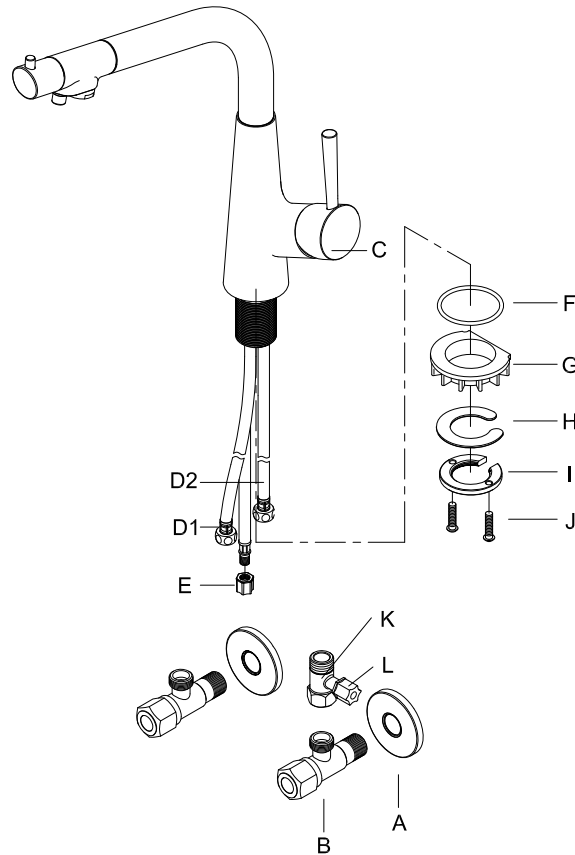


廚房RO兩用水龍頭 安裝，使用，保養說明

準備工具



單槍拉式水龍頭零件名稱列示

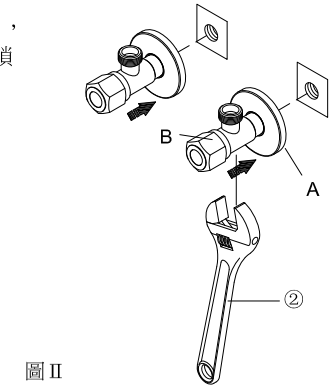
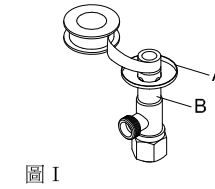


NO	名稱
A	修飾蓋
B	三角凡而
C	龍頭主體
D	白鐵絲管 (D1、D2)
E	塑膠螺母
F	O型橡膠圈
G	塑膠加強支撐墊片
H	白鐵墊片
I	固定螺母
J	迫緊螺絲

安裝步驟

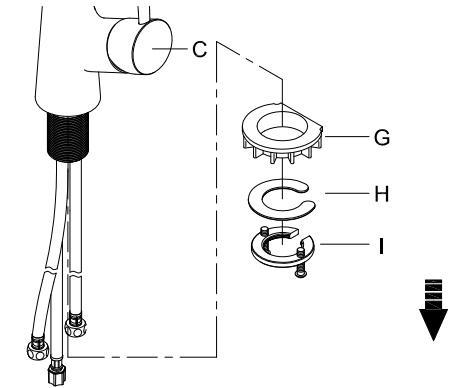
(1)

請先將壁管內的雜質清乾淨，將B套入A內孔中，再將B纏上止洩帶(如圖I)。用②將B與A，鎖入出水孔並固定方向(如圖II)。



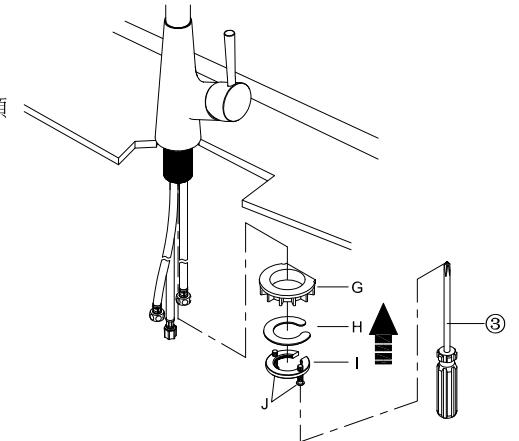
(2)

將龍頭主體C的G、H、I拆下(如右圖II)。



(3)

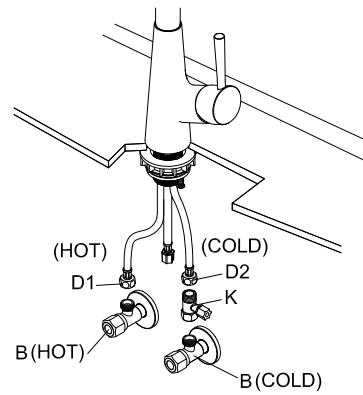
將龍頭主體C穿過檯面安裝孔後安置於檯面上，並依序將G、H、I裝回。I旋至定位後使用③工具將J旋緊固定龍頭主體。



安裝步驟

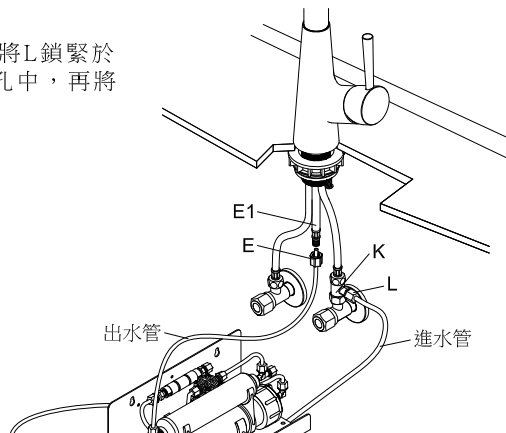
(4)

將D1鎖緊於熱水邊的B上，將K鎖附於冷水邊的B上，再將D2鎖緊於K上。



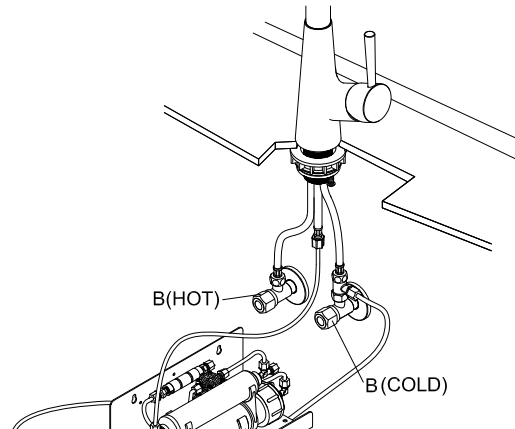
(5)

將淨水器的人水管插進L的內孔，再將L鎖緊於K上。將淨水器的出水管插進E的內孔中，再將E鎖緊於E1上。



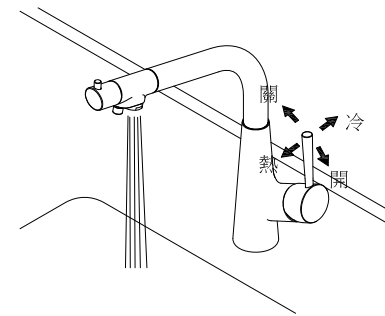
(6)

安裝完成(如右圖)。
旋開B的止水栓。

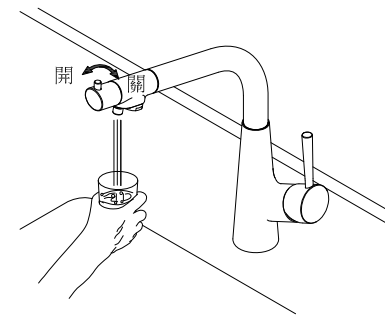


使用說明

●使用自來水



●使用過濾水



日常定期保養

(1)

日常清洗勿用酸鹼性清潔劑清洗，僅以棉布沾清水擦拭即可。

(2)

整流器裝於龍頭出水口，須定期拆下清洗，以防水中雜質阻塞濾網，導致龍頭出水量降低。

