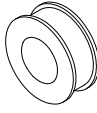
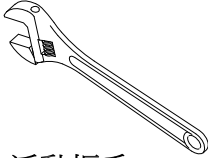
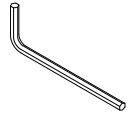
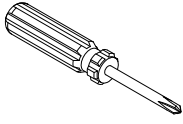
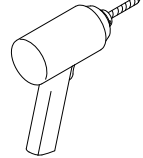
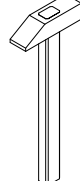
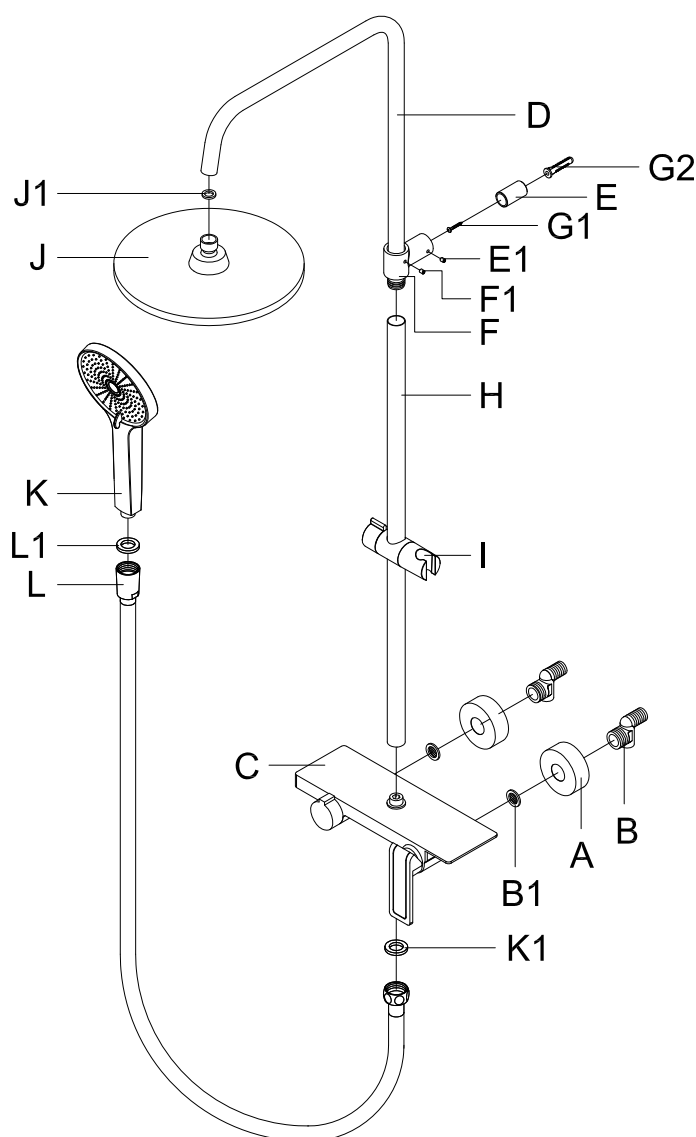


單槍SPA龍頭 安裝，使用，保養說明

準備工具

 ① 止洩帶	 ② 活動扳手	(本產品已附)  ③ 2.5mm L型六角扳手	 ④ 十字螺絲起子
 ⑤ 電鑽	 ⑥ 榔頭		

溫控淋浴水龍頭零件名稱列示

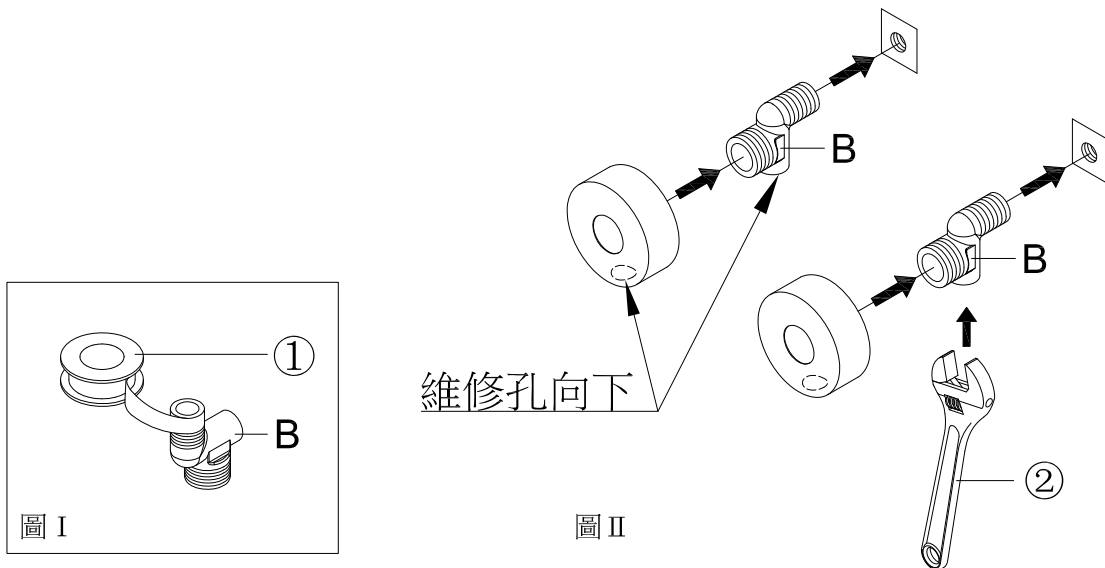


NO	名稱
A	修飾蓋
B	開關彎頭 (濾網止水皮 B1)
C	龍頭主體 (六角螺母 C1)
D	ㄇ管
E	ㄇ管固定座底座 (內六角止付螺絲 F1)
F	ㄇ管固定座 (內六角止付螺絲 E1)
G	塑膠釘套 G1. 十字螺絲釘 G2
H	直管
I	蓮蓬頭掛座
J	頂噴花灑(止水皮 J1)
K	手持蓮蓬頭
L	沐浴軟管(止水皮 L1)

安裝步驟

(1)

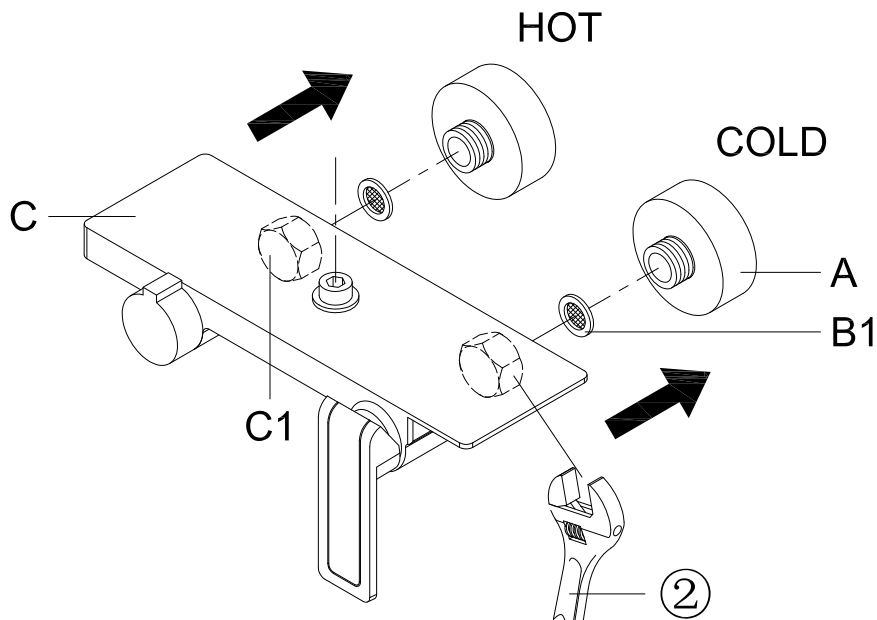
- (A) 請先將壁管內的雜質清乾淨。
- (B) 將 B 纏上止洩帶(如圖 I)。
- (C) 用② 將 B 鎖入出水孔調整角度並固定方(如圖 II)。



註：安裝時修飾蓋維修孔請向下

(2)

- (A) 將 B 附加的 B 1 放入龍頭主體後方六角螺帽 C 1 內。
- (B) 確認 B 1 放妥後分別鎖緊於 B，再以② 鎖緊於龍頭主體後方六角螺帽 C 1，使龍頭主體 C 緊固定於 B 上。



安裝步驟

(3) 決定固定座L的安裝位置

- (A) 將C、D、E、F、H、I如圖 I 之箭頭方向組裝。
- (B) 組裝完畢，固定E並將F轉向後，在E安裝孔做記號。
- (C) 確定E安裝孔位後，使用⑤在牆上鑽孔徑 $\phi 6.5 \times 30$ mm深度的塑膠釘套安裝孔(如圖 III)。再以⑥將G2敲入牆上安裝孔(如圖 IV)。
- (D) 完成上述動作後，用④將G1與E鎖進牆上的G2孔內(如圖 V)。

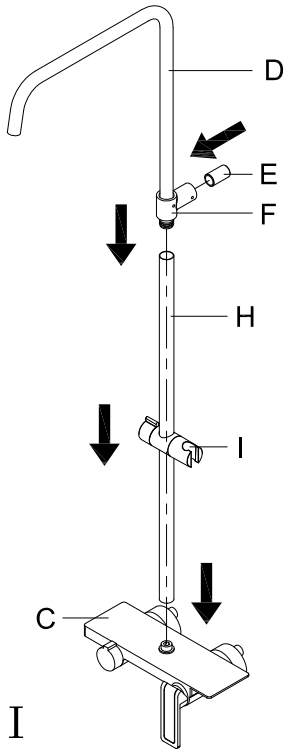


圖 I

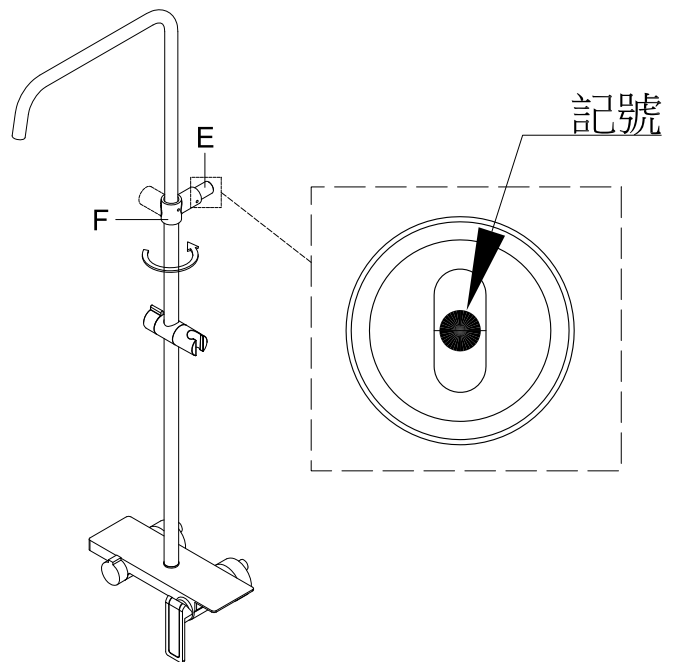
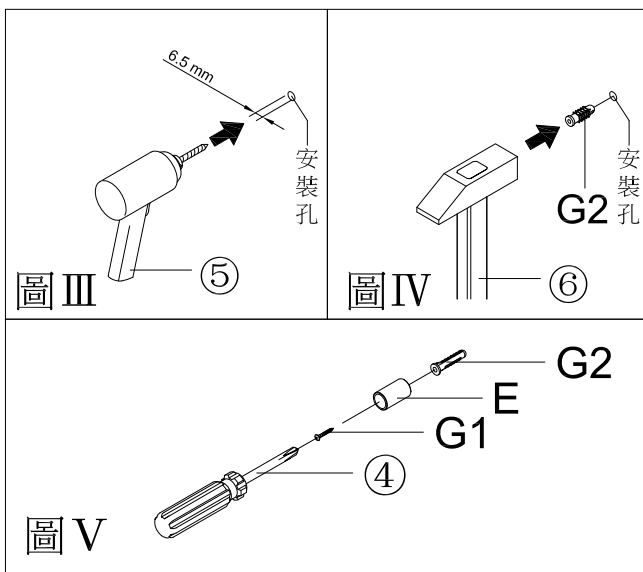


圖 II



安裝步驟

(4)

(A) 將F插進牆上E中(如圖 I)。

(B) 調整F所須長度後，以2.5mm L型六角扳手將六角止付螺絲E1鎖緊於E(如圖 I)。

(C) 調整D所須長度後，以2.5mm L型六角扳手將六角止付螺絲F1鎖緊於D(如圖 II)。

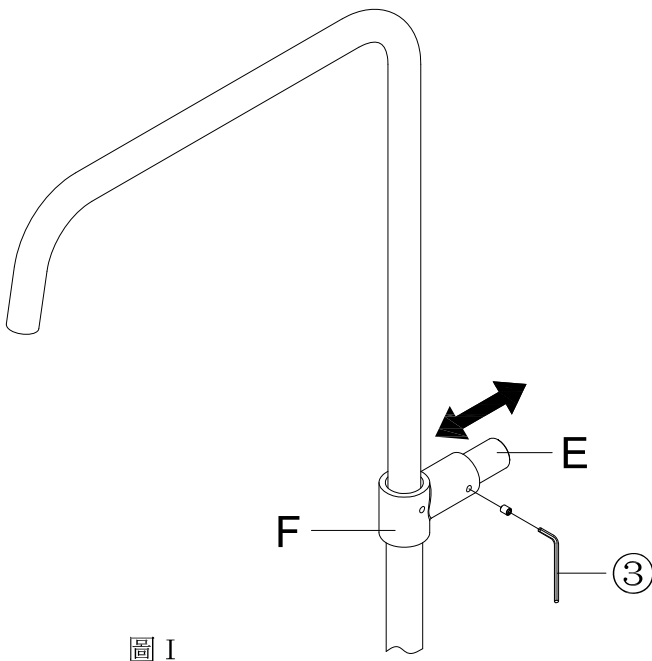


圖 I

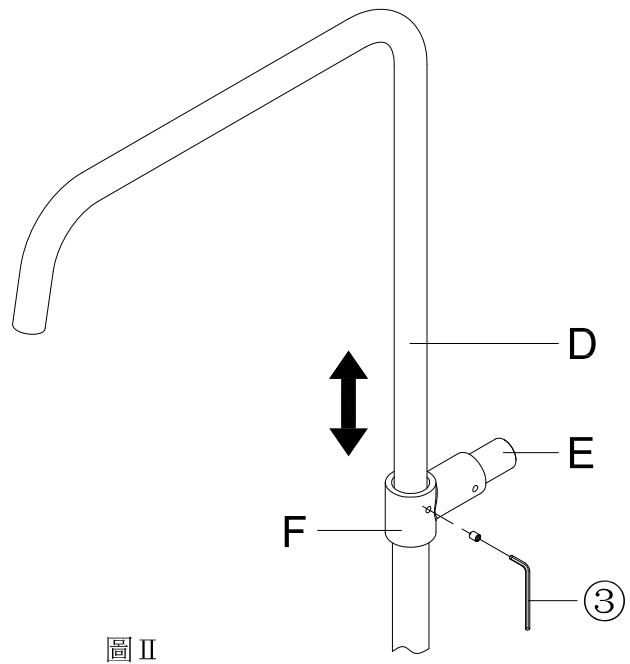


圖 II

(5)

J所附的J1放入J上的接頭中，確認J1放妥後，將J鎖緊於G螺牙，再以活動扳手鎖緊J上的接頭，使J固定於G上，不致鬆脫(如圖 I)。

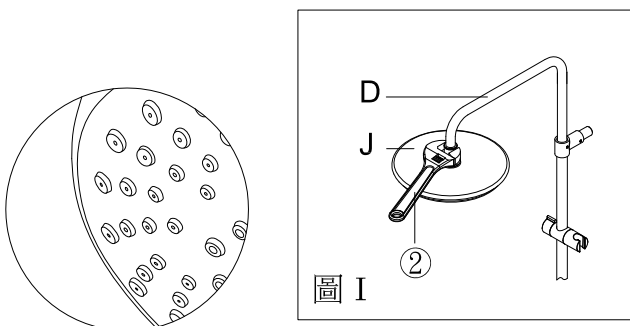
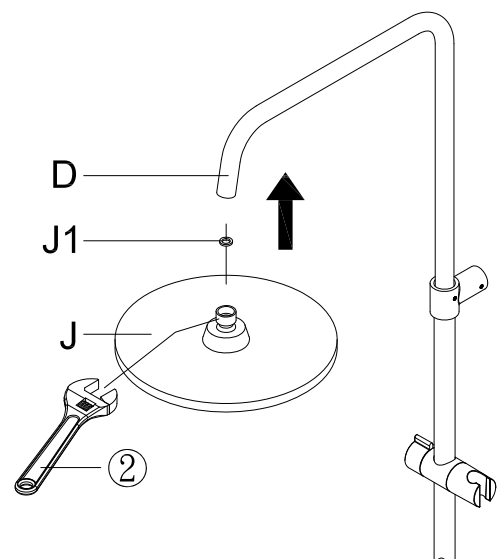


圖 I

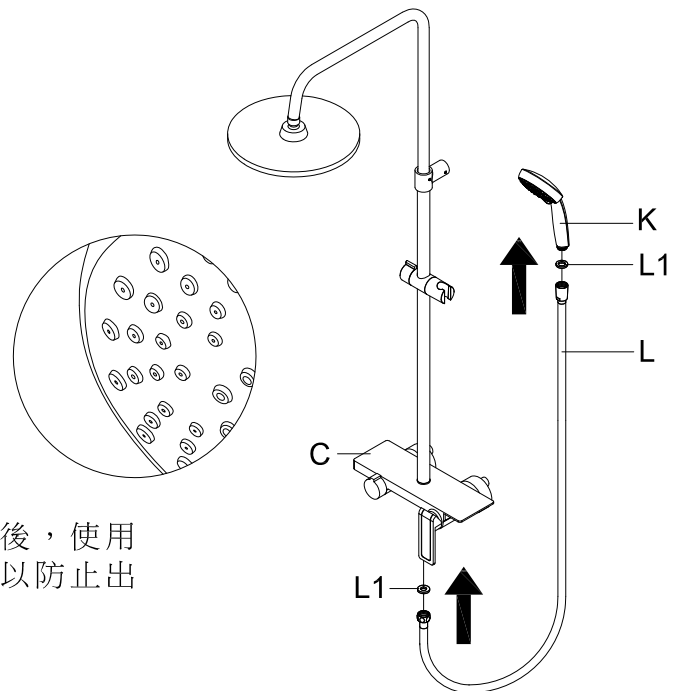


注意！！請定時清潔雨灑頭。拆下J後，取出J1使用清水及牙刷清潔J及出水孔上之異物，以防止出水孔阻塞。

安裝步驟

(6)

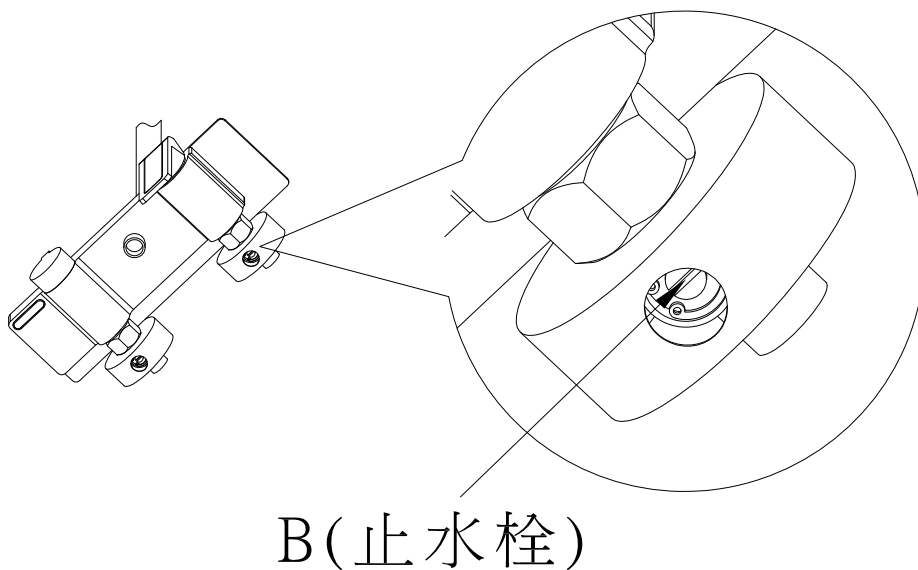
(A)將L所附的L1放入軟管六角螺母中鎖緊於C螺牙上，
(B)將L1放入L銜接K端的接頭中，再將K鎖緊(如右圖)。



注意！！請定時清潔蓮蓬頭。拆下P後，使用清水及牙刷清潔P上出水孔之異物，以防止出水孔阻塞。

(8)


安裝完成，旋開B的止水栓。





使用說明

功能

(1) 轉換器：轉換出水方式。(如右圖)

 蓮蓬頭：轉換器向左或向右轉。

 頂沖：轉換器向左或向右轉。

 浴缸下出水：轉換器向左或向右轉。

(2) 冷熱水開關

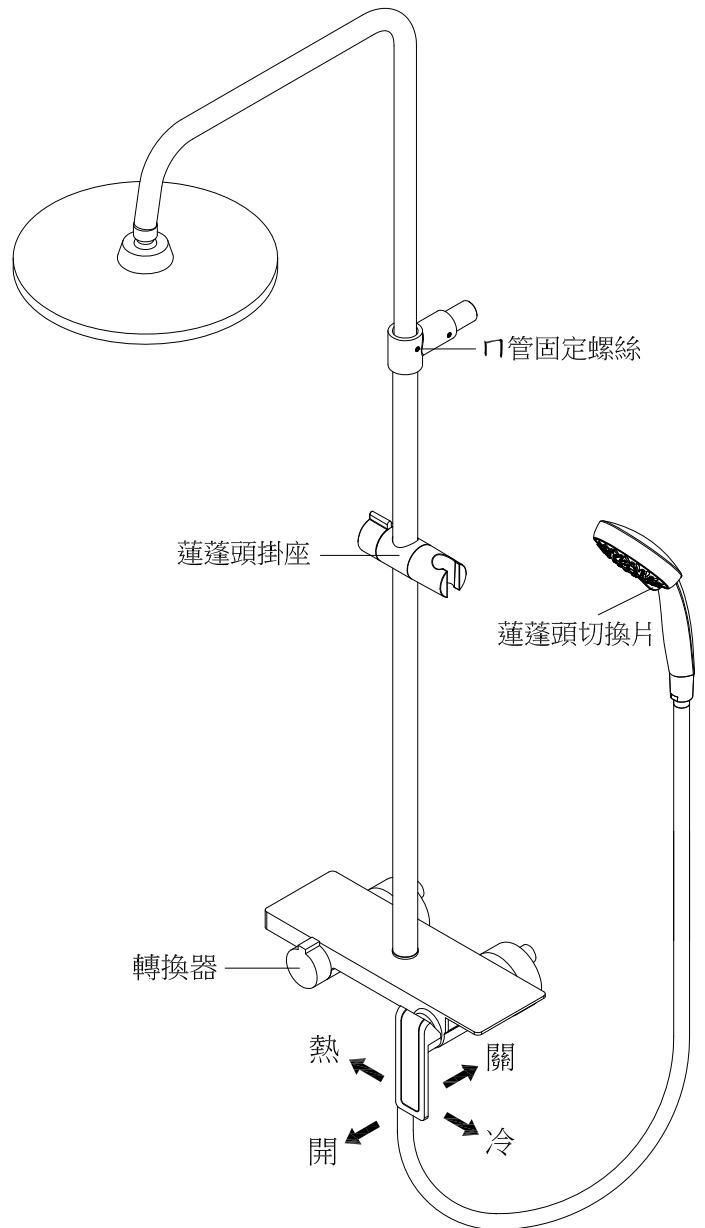
使用時先旋轉「轉換器」選擇任一出水方式，再由中間冷、熱水開關開水並調至舒適水溫。

(3) 蓮蓬頭掛座：

右側懸掛蓮蓬頭；將掛座上按鈕按到底，保持平行，即可上下滑動把手掛座，調設所須高度。

(4) 管上螺母：

如果要調整雨灑管、雨灑頭高度，可稍旋鬆管上螺母，便可伸降雨灑管，調設所須高度。



日常定期保養與注意事項

- (1) 日常清洗勿用酸鹼性清潔劑清洗，僅以棉布沾清水擦拭即可。
- (2) 整流器、蓮蓬頭、雨灑頭須定期拆下清洗，防止因出水孔阻塞造成設備損壞而漏水。
- (3) 蓮蓬頭與掛座配合使用前請注意掛座方向。
大孔向上(周圍有圓角)
小孔向下(周圍無圓角)
配合方式如下圖所示。
如方向錯誤請將掛座旋轉至正確方向後再使用。
切勿硬擠硬壓造成掛座、蓮蓬頭損毀。

