

classic®

BNR1320

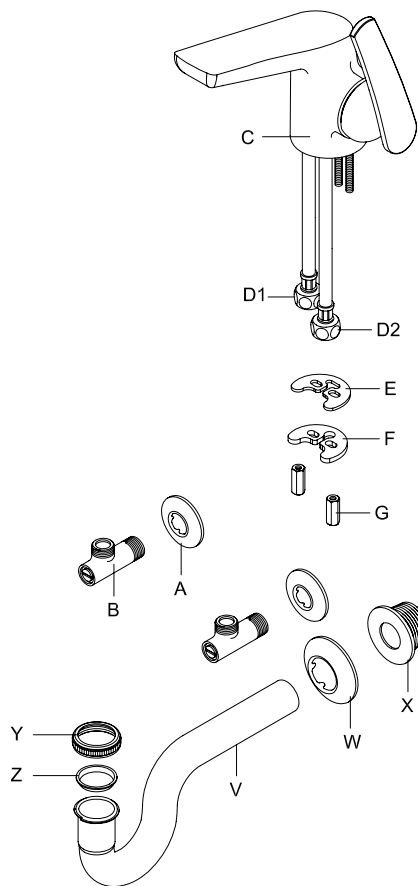
單槍臉盆水龍頭

安裝，使用，保養說明

準備工具



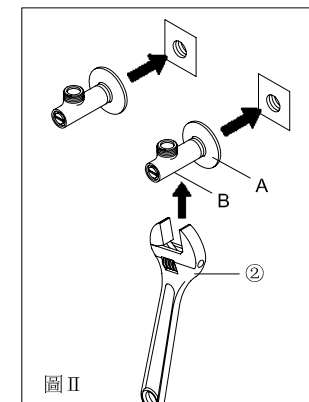
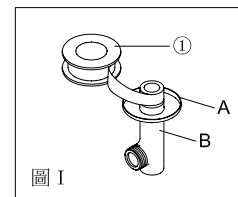
單槍臉盆水龍頭零件名稱列示



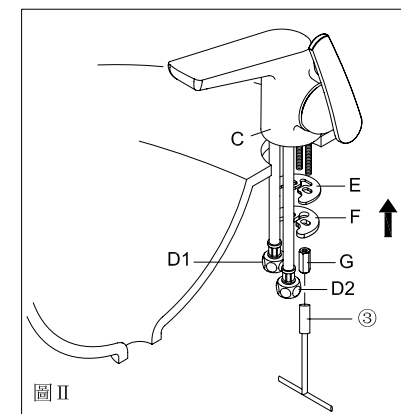
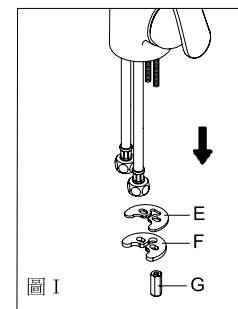
NO	名稱
A	修飾蓋
B	三角凡而
C	龍頭主體
D	白鐵絲管(D1, D2)
E	橡膠墊片
F	銅墊片
G	銅六角螺母
V	P彎管
W	修飾蓋(P彎管)
X	阿匹克
Y	花紋螺母
Z	V型平皮

安裝步驟

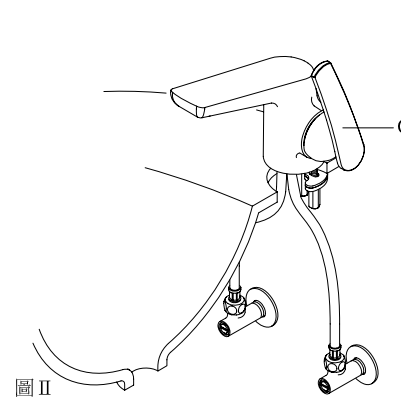
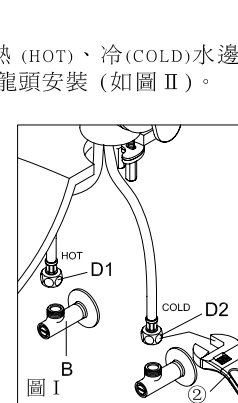
- (1)
將B套入A內孔中，再將B纏上①(如圖 I)。用
②將B+A，鎖入出水孔並固定方向(如圖 II)。



- (2)
將鎖在牙管上的G以逆時針方向鬆開，連同F
及E一併取下(如圖 I)後，將龍頭主體C置於
臉盆內孔上。



- 從枱面下，順著牙管，
依序裝上E與F，將G用
T型套筒把手③迫緊於
臉盆上(如圖 II)。

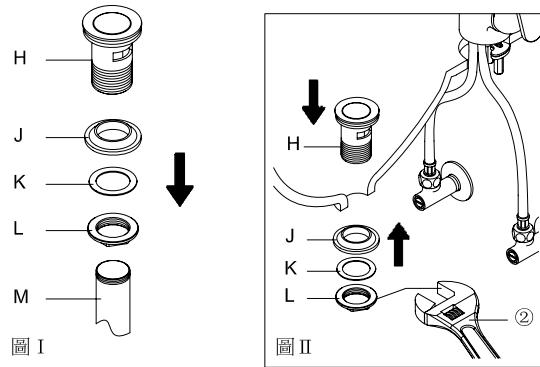


- (3)
將D1、D2分別旋緊於熱(HOT)、冷(COLD)水邊
的B上(如圖 I)。完成龍頭安裝(如圖 II)。

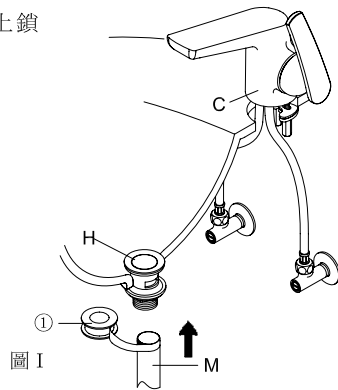
安裝步驟

(4)彈跳式落水器安裝

將落水頭依序取M、L、K、J(如圖 I)。將H置於臉盆落水孔上，依序裝上J、K與L，用②將L鎖緊於臉盆下方(如圖 II)。

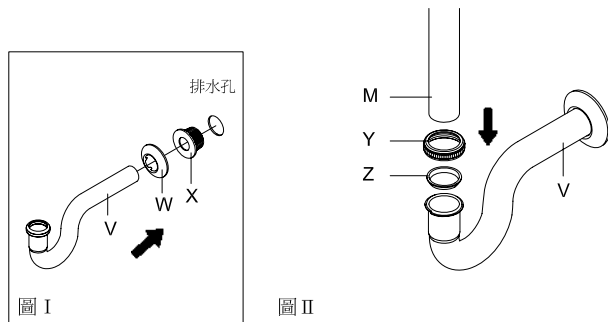


臉盆下方，將M牙紋處纏繞①，再將M向上鎖緊於H上(如圖 I)。



依序將V套入W與X內孔中，裝進壁上排水孔，固定方向(如圖 I)。

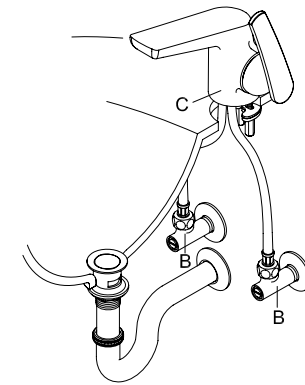
取下V的Y、Z，依序套入M，用Y將V鎖緊於M上(如圖 II)。



安裝步驟

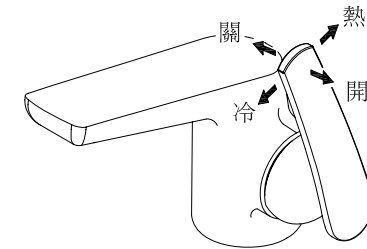
(5)

完成彈跳式落水頭與P彎管安裝(如右圖)。旋開B的止水栓。



使用說明

將龍頭把手開關扳向右方為開啓水源、左方為關閉水源、轉向上方為熱出水，中間為溫出、下方為冷出水。



日常定期保養

(1)

日常清洗勿用酸鹼性清潔劑清洗，僅以棉布沾清水擦拭即可。

(2)

整流器裝於龍頭出水口，須定期拆下清洗，以防水中雜質阻塞濾網，導致龍頭出水量降低。

