

classic®

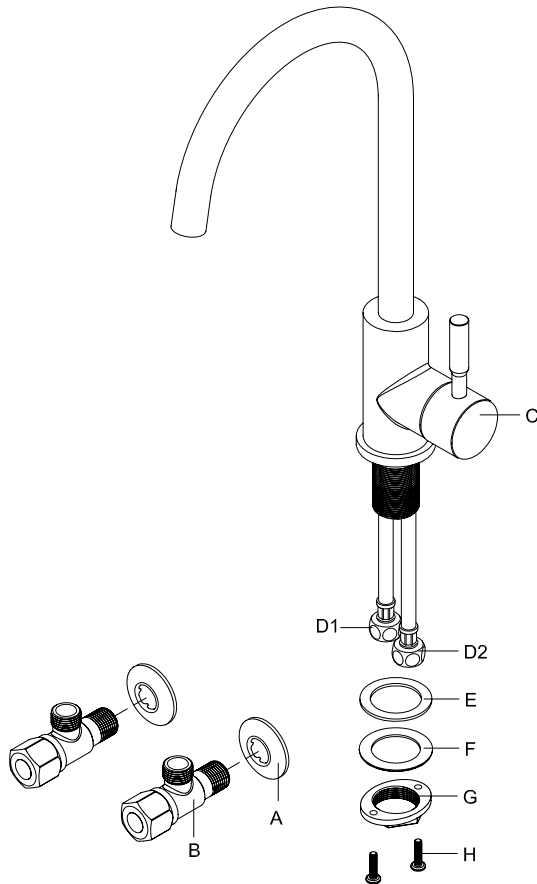
KNP1479

不鏽鋼單槍廚房水龍頭
安裝，使用，保養說明

準備工具



單槍廚房水龍頭零件名稱列示

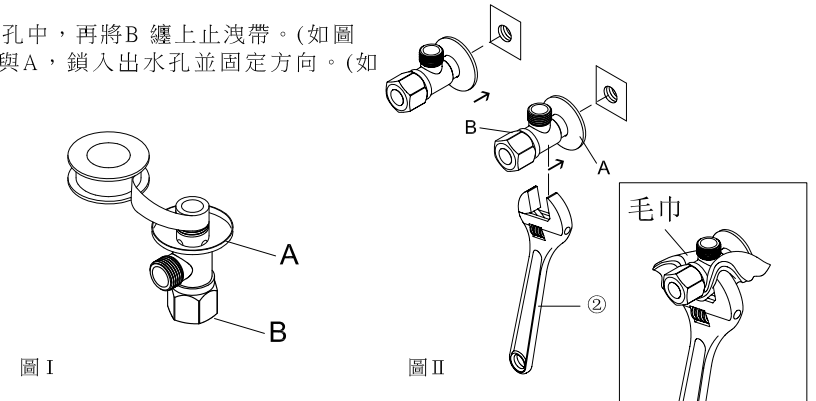


NO	名稱
A	修飾蓋
B	不鏽鋼三角凡而
C	不鏽鋼龍頭主體
D	白鐵絲管(D1、D2)
E	橡膠墊
F	不鏽鋼墊片
G	不鏽鋼六角螺母
H	螺母

安裝步驟

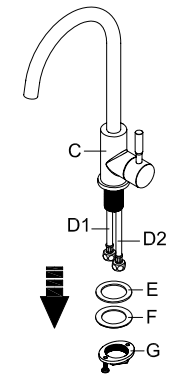
(1)

將B套入A的內孔中，再將B纏上止洩帶。(如圖I)。用②將B與A，鎖入出水孔並固定方向。(如圖II)。



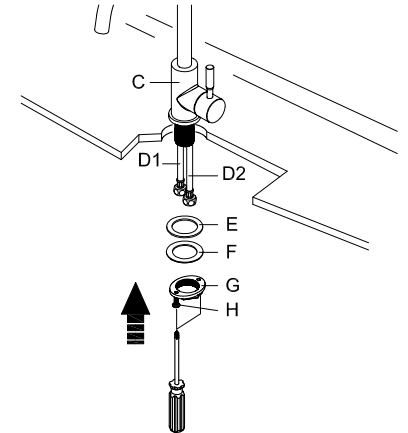
(2)

將龍頭主體C的G、F、E拆下。(如右圖)。



(3)

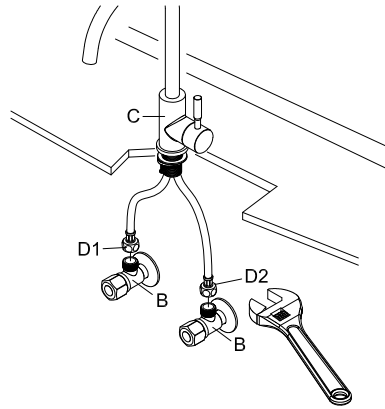
將龍頭主體C置於檯面的內孔上，依序裝上E、F、G、H，並用十字螺絲起子將H鎖緊，龍頭主體C固定於檯面上。(如右圖)



安裝步驟

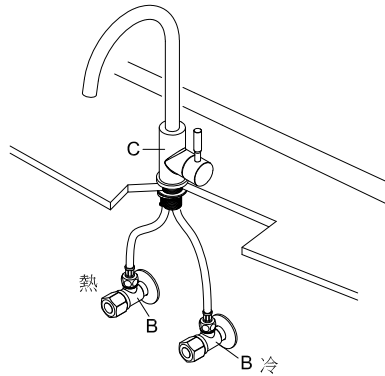
(4)

將D1鎖緊於熱水邊的B上，
將D2鎖緊於冷水邊的B上。
(如右圖)。



(5)

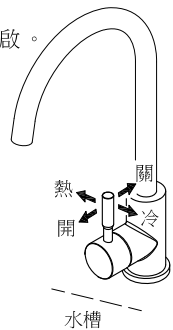
安裝完成(如右圖)。
旋開B的止水栓。



使用說明

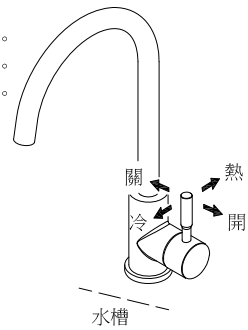
(1) 把手開關-向前

向使用者水源開啟。
向前水源關閉。
向右冷水。
向左熱水。



(2) 把手開關-向右

向右水源開啟。
向左水源關閉。
向使用者冷水。
向前熱水。



注意安裝方向需配冷熱水源

日常定期保養

(1)

日常清洗勿用酸鹼性清潔劑清洗，僅以棉布沾清水擦拭即可。

(2)

整流器裝於龍頭出水口，須定期拆下清洗，以防水中雜質阻塞濾網，導致龍頭出水量降低。
(拆下時請小心銳角)

