

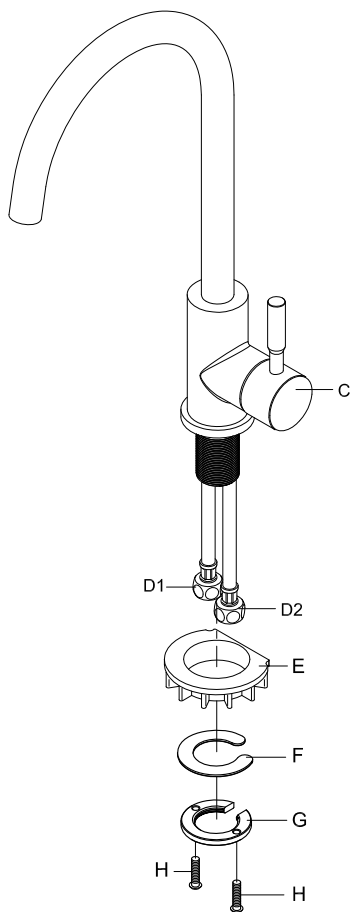
單槍立式廚房水龍頭 安裝，使用，保養說明

〈此說明書適用於單槍立式廚房龍頭全系列〉

準備工具



單槍廚房水龍頭零件名稱列示



NO	名稱
A	修飾蓋
B	三角凡而
C	龍頭主體
D	白鐵絲管(D1、D2)
E	塑膠墊
F	壓迫墊片
G	鎖固墊片
H	迫緊螺絲

注意：隨著產品式樣的
不斷更新，實物可能與
圖示不符，但基本原理
相同。

安裝步驟

(1)

請先將壁管內的雜質清乾淨，將B套入A內孔中，再將B纏上止洩帶(如圖 I)。用②將B與A，鎖入出水孔並固定方向(如圖 II)。

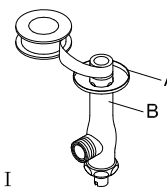


圖 I

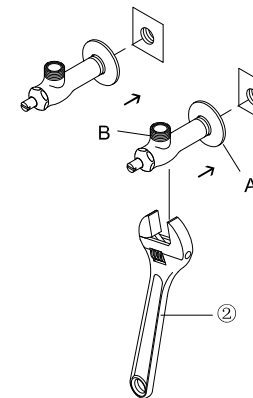


圖 II

(2)

將龍頭主體C的E、F、G、H拆下(如右圖II)。

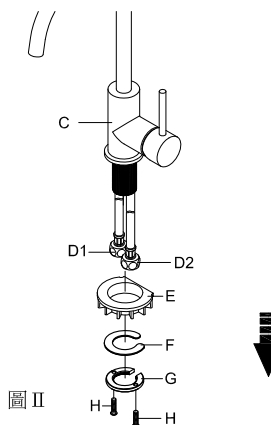
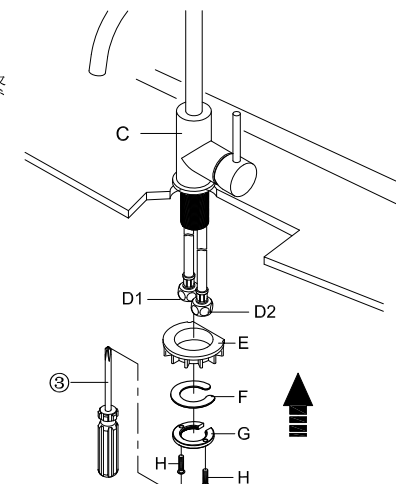


圖 II

(3)

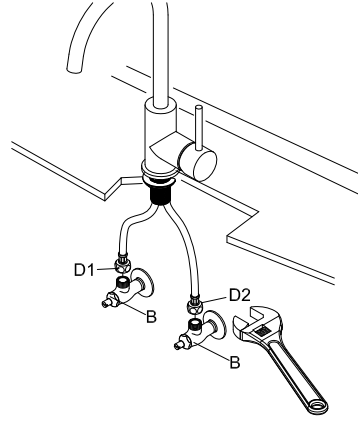
將龍頭主體C置於檯面的內孔上，依序裝上E、F、G、H並用③將H旋緊，將龍頭主體C固定於檯面上。(如右圖)。



安裝步驟

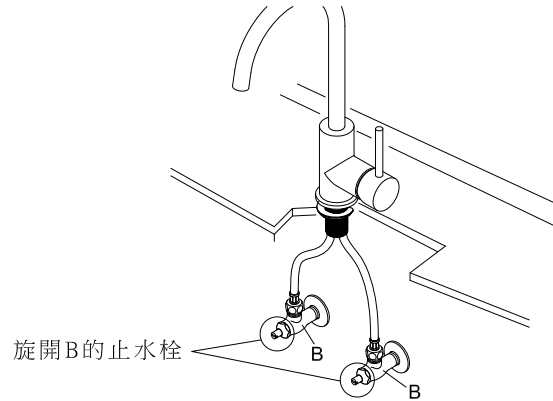
(4)

將D1鎖緊於熱水邊的B上，
將D2鎖緊於冷水邊的B上。
(如右圖)



(5)

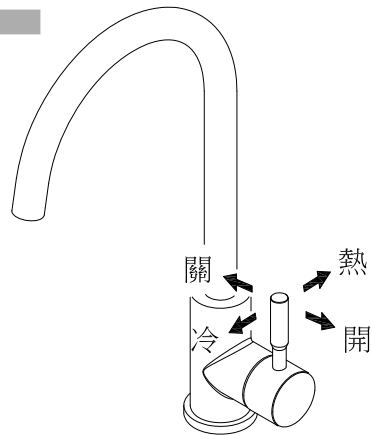
安裝完成(如右圖)。
旋開B的止水栓。



使用說明

(1) 把手開關

向下水源開啟。
向上水源關閉。
向使用者冷水。
向後熱水。



日常定期保養

(1)

日常清洗勿用酸鹼性清潔劑清洗，僅以棉布沾
清水擦拭即可。

(2)

整流器裝於龍頭出水口，須定期拆下清洗，以
防水中雜質阻塞濾網，導致龍頭出水量降低。
(拆下時請小心銳角)

