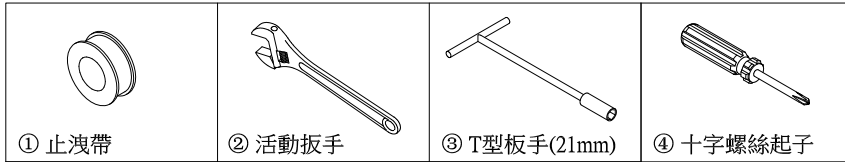


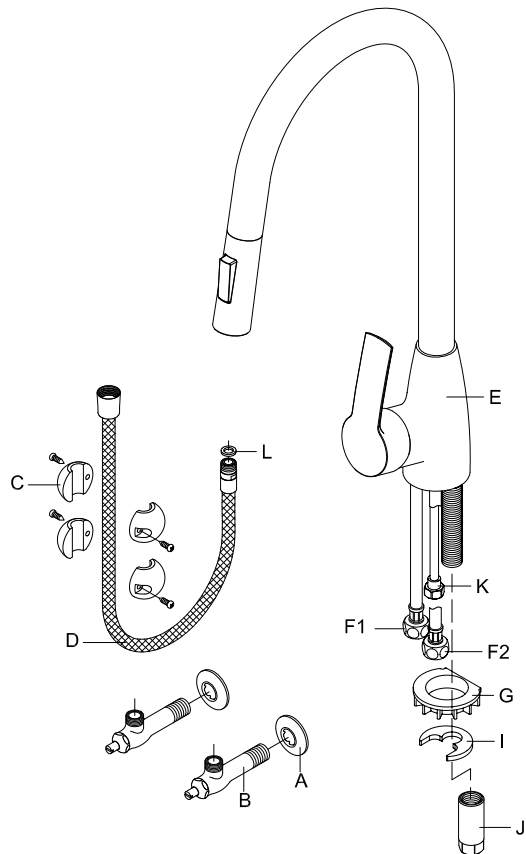
抽拉單槍立式水龍頭 安裝，使用，保養說明

〈此說明書適用於抽拉單槍立式水龍頭全系列〉

準備工具



下拉式單槍廚房水龍頭零件名稱列示



NO	名稱
A	修飾蓋
B	三角凡而
C	鉛球
D	尼龍編織出水管
E	龍頭主體
F	白鐵絲管(F1、F2)
G	塑膠墊
I	銅墊片
J	六角迫緊螺母
K	下拉式焊接直管
L	平皮

注意：隨著產品式樣的不斷更新，實物可能與圖示不符，但基本原理相同。

安裝步驟

(1)

請先將壁管內的雜質清乾淨，將B套入A內孔中，再將B纏上止洩帶(如圖I)。用②將B+A，鎖入出水孔並固定方向(如圖II)。

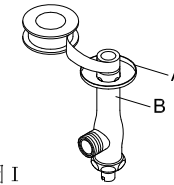


圖 I

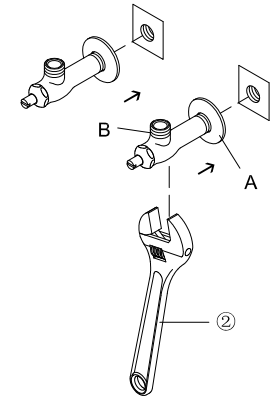


圖 II

(2)

將龍頭主體E的J、I、G拆下(如圖I)。將E置於檯面的內孔上，依序裝上G、I、J，並用21mm T型扳手將J旋緊，龍頭主體E緊固於檯面上(如圖II)。

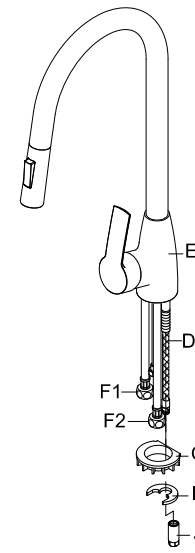


圖 I

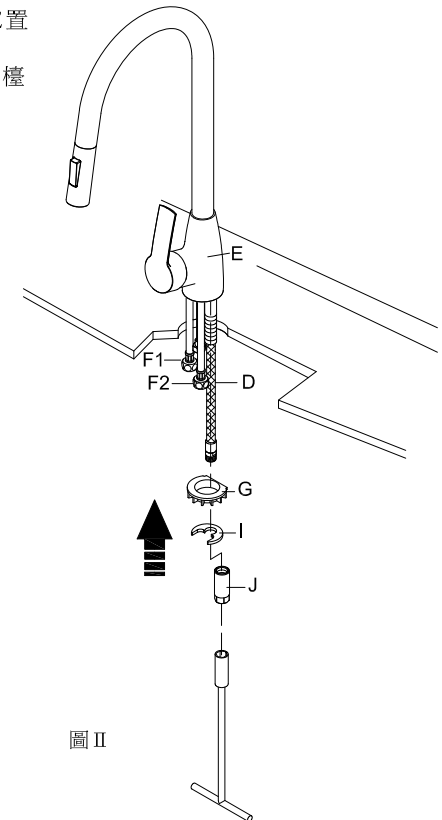
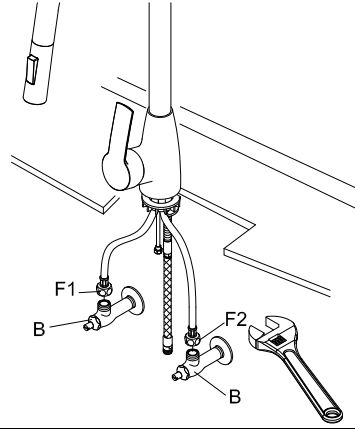


圖 II

安裝步驟

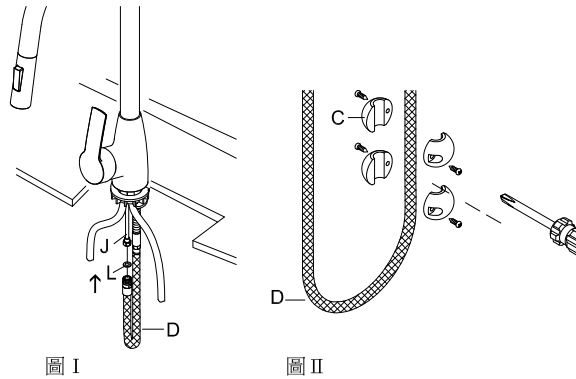
(4)

將F1鎖緊於熱水邊的B上，
將F2鎖緊於冷水邊的B上。
(如右圖)。



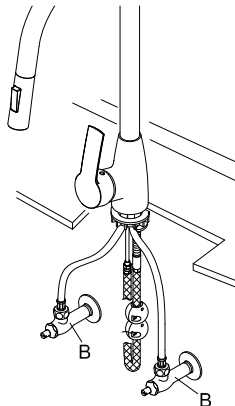
(5)

將D、L鎖緊在J上(如圖 I)。
再將C用螺絲起子鎖緊在D上
(如圖 II)。



(6)

安裝完成(如右圖)。
旋開B的止水栓。



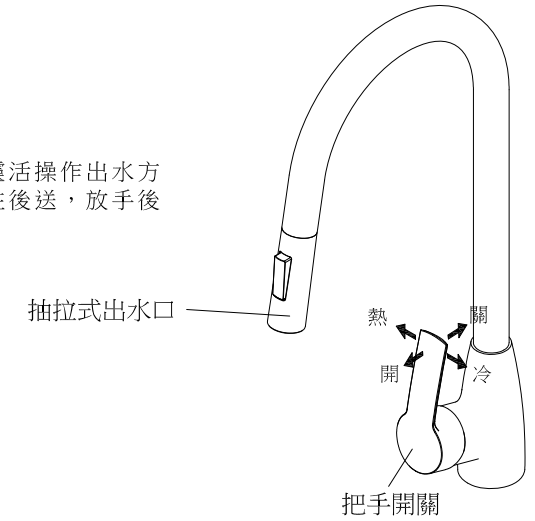
使用說明

(1) 把手開關

向前水源開啟。
向後水源關閉。
向右冷水。
向左熱水。

(2) 抽拉式出水口

握拉出水口向下拉，便可靈活操作出水方向。
使用完輕輕將出水管往後送，放手後自動復位。



日常定期保養

日常清洗勿用酸鹼性清潔劑清洗，僅以棉布沾清水擦拭即可。

