

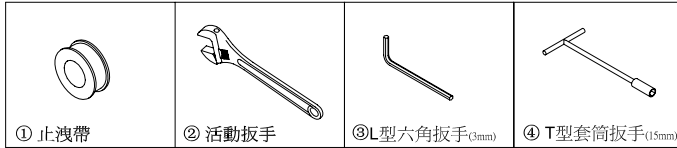
classic®

TWE84049

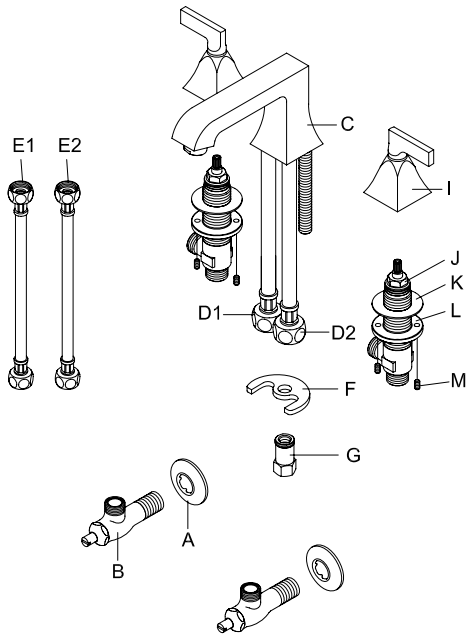
三件式浴缸水龍頭

安裝，使用，保養說明

準備工具



三件式浴缸水龍頭零件名稱列示



| NO | 名稱 |
|----|-----------------------|
| A | 修飾蓋 |
| B | 三角凡而 |
| C | 龍頭主體 |
| D | 白鐵絲管 (D1, D2) |
| E | 白鐵絲管 (E1, E2) |
| F | 銅墊片 |
| G | 迫緊螺母 |
| I | 把手座 |
| J | 開關主體 |
| K | 墊片 |
| L | 迫緊用華司 |
| M | 內六角止付螺絲 (M6*1.0P*10L) |

安裝步驟

(1)
將B套入A內孔中，再將B纏上止洩帶(如圖 I)。用②將B+A，鎖入出水孔並固定方向(如圖 II)。

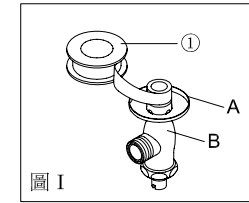
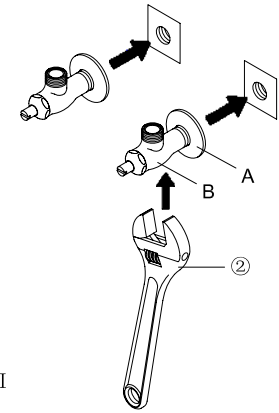


圖 I



(2)
逆時針轉開I，將J、K與L由檯面下方套進檯面圓孔中，再將I鎖緊於J(如圖 I)。從檯面下方，將K、L向上鎖緊。用③將2個內六角止付螺絲鎖緊，使J與I固定鎖緊(如圖 II)。

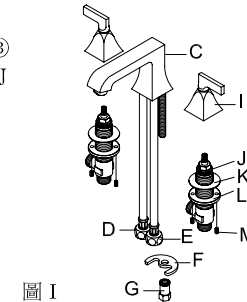


圖 I

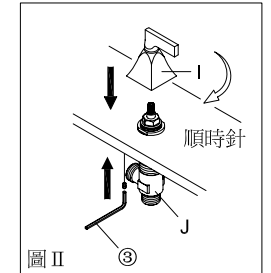
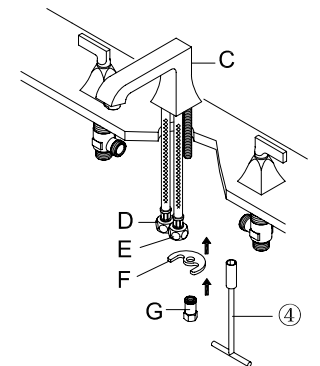


圖 II

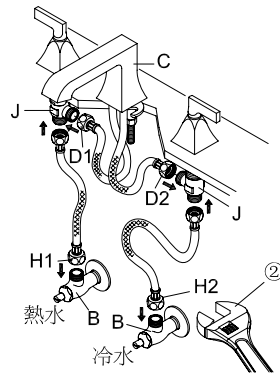
(3)
依序取下F、G，將龍頭主體C置於檯面上的內孔，裝上F用④將G鎖緊於龍頭主體C牙管上(如右圖)。



安裝步驟

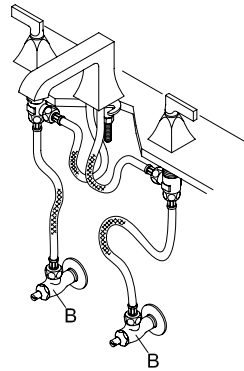
(4)

將 H1 一端鎖緊於熱水邊 B 上，另一端鎖緊於熱水 J 的下方螺牙上，再將 D1 鎖緊於熱水 J 的側邊螺牙上。將 H2 一端鎖緊於冷水邊 B，另一端鎖緊於冷水 J 的下方螺牙上，再將 D2 鎖緊於冷水 J 的側邊螺牙上(如右圖)。



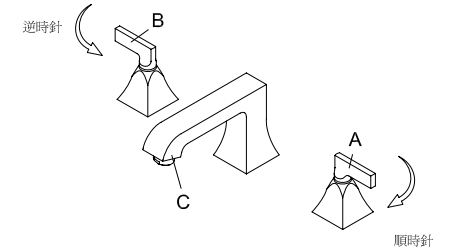
(5)

安裝完成(如右圖)。
旋開 B 的止水栓。



使用說明

1. 冷水開關，A 順時針為開。
2. 熱水開關，B 逆時針為開。
3. 將冷水、熱水開關打開，水會由出水管 C 流出。



日常定期保養

- (1) 日常清洗勿用酸鹼性清潔劑清洗，僅以棉布沾清水擦拭即可。
- (2) 整流器裝於龍頭出水口，須定期拆下清洗，以防水中雜質阻塞濾網，導致龍頭出水量降低。

